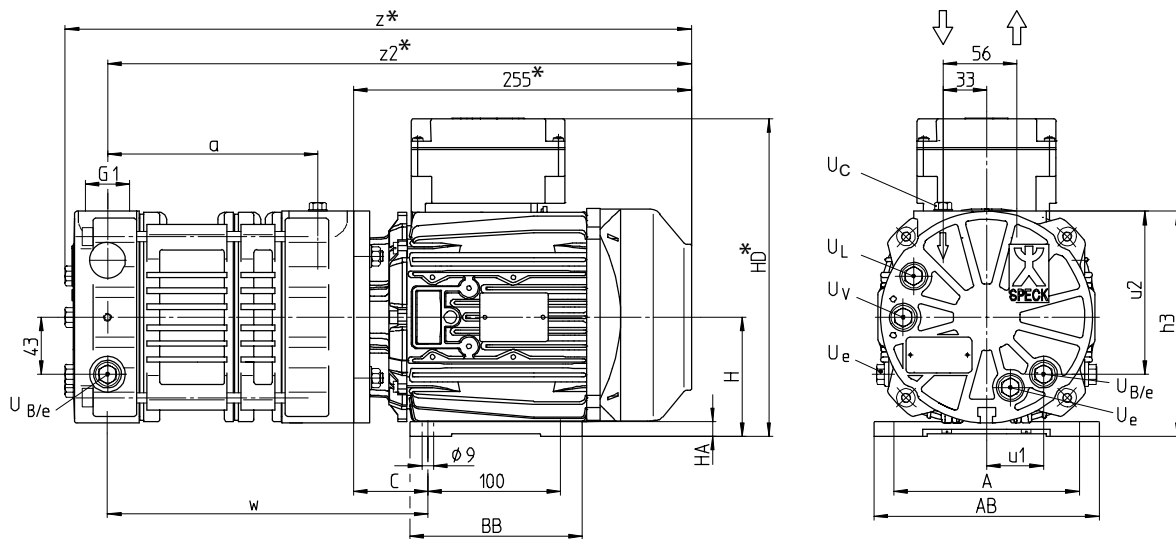


Flüssigkeitsring-Vakuumpumpen
zweistufig

Liquid ring vacuum pumps
double-stage

Maßzeichnung / Dimensional drawing



Daten und Maße / Data and dimensions

		50 Hz / cycles			60 Hz / cycles			Gewicht/Weight		Anschlüsse / Connections				
Type	BG/FS	1/min	kW	HP	1/min	kW	HP	kg	lbs	UB	UC	UE	UL	UV
VZ-30	80	2850	1,1	1.5	3450	1,5	2.0	31	68	G 1/4	G 1/8	G 1/4	G 1/4	G 1/4
VZ-50	90S	2850	1,5	2.0	3450	2,2	3.0	34	75	G 1/4	G 1/8	G 1/4	G 1/4	G 1/4

Type	BG/FS	a	h3	u1	u2	w	z*	z2*	A	AB	BB	C	H	HA	HD*
VZ-30	80	119	160	43	123	196	433	401	125	153	125	50	80	10	231
VZ-50	90S	159	170	43	123	242	473	441	140	170	155	56	90	11	240

BG = Baugröße, gilt für IE1 und IE2-Motoren
* Abhängig von der Ausführung des Motors

FS = Frame size, valid for IE1 motors and IE2 motors (subtype 2)
* Depending on the motor design

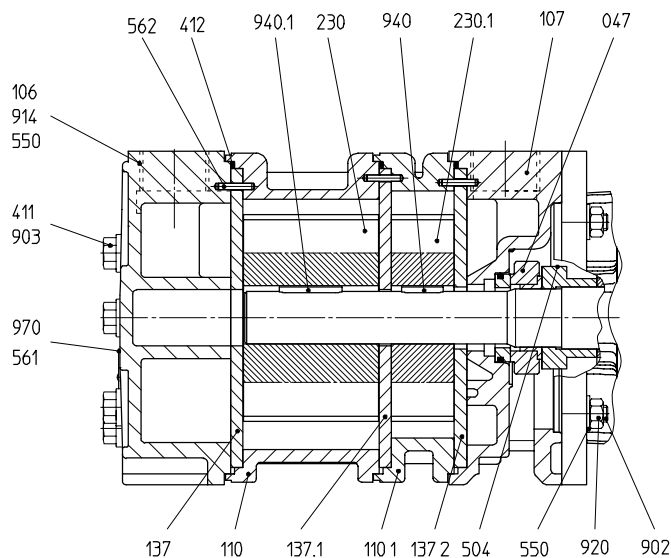
Schnittzeichnung / Sectional drawing

Anschlüsse / Connections

UB	Anschluss für Betriebsflüssigkeit	Connection for operation liquid
UC	Kavitationsschutz	Cavitation protection
UE	Entleerung (Verschlusschraube)	Drainage (screwed plug)
UL	Anschluss für Belüftungsventil	Vacuum relief valve connection
UV	Anschluss für Entleerungsventil	Connection for drainage valve

Teilleiste / Part list

047	Gleitringdichtung	Mechanical seal
106	Sauggehäuse	Suction casing
107	Druckgehäuse	Discharge casing
110/.1	Mittelkörper	Stage casing
137-.2	Steuerscheibe	Inter casing
230/.1	Laufrad	Impeller
411	Dichtring	Sealing ring
412	O-Ring	O-ring
504	Abstandring	Distance ring
550	Scheibe	Disk
561	Kerbstift	Grooved pin
562	Zylinderstift	Parallel pin
902	Stiftschraube	Stud
903	Verschlusschraube	Screwed plug
914	Innen-6-kt.Schraube	Hexagon socket head cap screw
920	6-kt.Mutter	Hexagon nut
940/.1	Passfeder	Feather key
970	Typenschild	Name plate

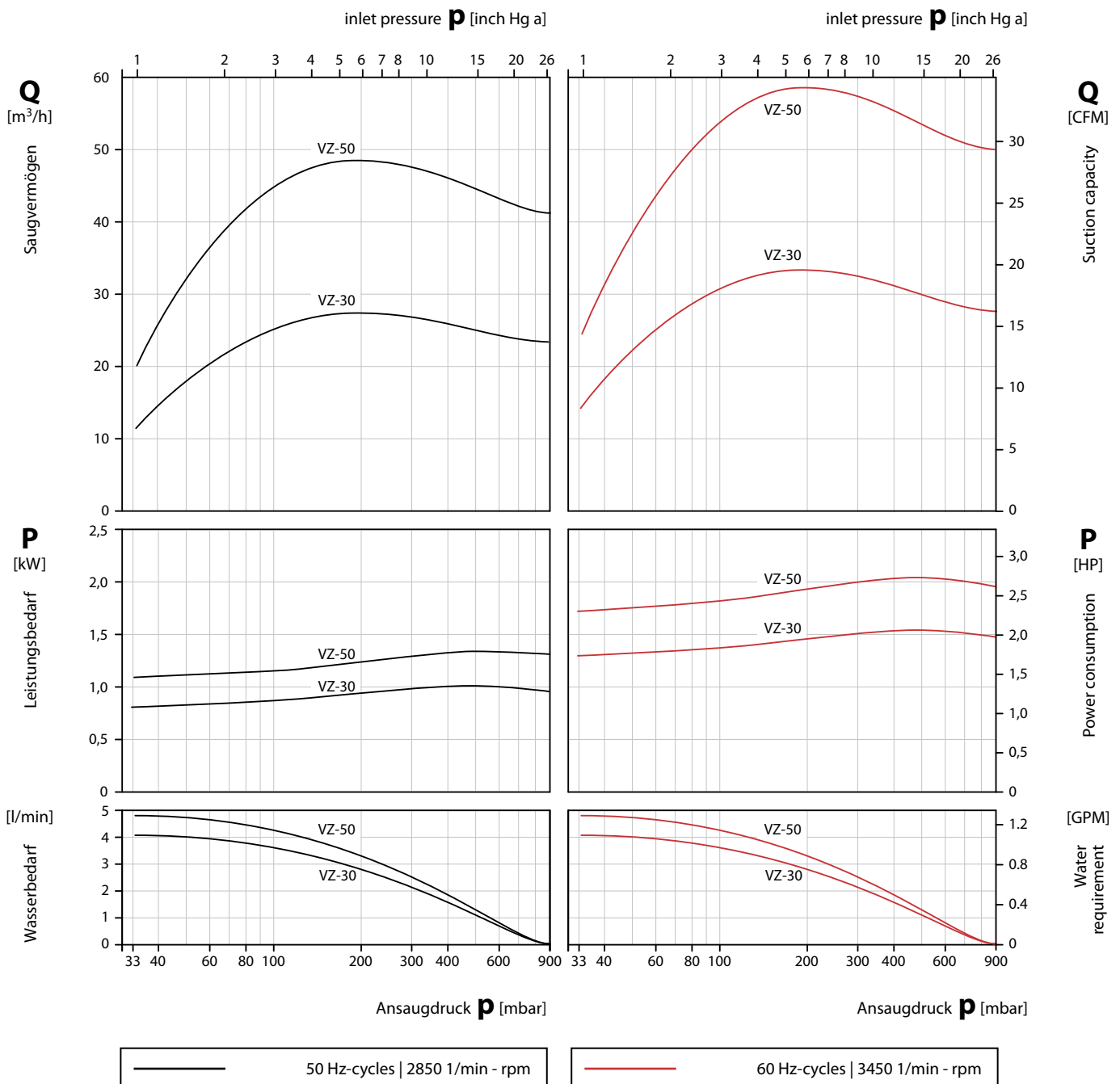


Flüssigkeitsring-Vakuumpumpen
zweistufig

Liquid ring vacuum pumps
double-stage

50 Hz | Kennlinien / Characteristic curves

60 Hz | Kennlinien / Characteristic curves



Saugvermögen und Leistungsbedarf in Abhängigkeit vom Ansaugdruck

Die Kennlinien gelten bei Verdichtung trockener Luft von 20 °C vom Ansaugdruck auf Atmosphärendruck (1013 mbar) bei Nenndrehzahl und Antrieb mit Drehstrommotoren. Betriebsflüssigkeit ist Wasser mit 15 °C.

Die Toleranz des Saugvermögens beträgt -10%, die des Leistungsbedarfs +10%.

Bei abweichenden Betriebsbedingungen (z.B. abweichende Daten des zu fördernden Gases oder der Betriebsflüssigkeit, Mitförderung von Zusatzflüssigkeit, Förderung von Gas-Dampfgemischen) ändern sich die Kennlinien.

Suction capacity and power consumption depending on inlet pressure

The characteristics are applicable for compression of 20 °C (68 °F) dry air from inlet pressure to atmospheric pressure (1013 mbar / 30 inch Hg a) for nominal speed and drive with three phase motors. Ring liquid is water at 15 °C (59 °F).

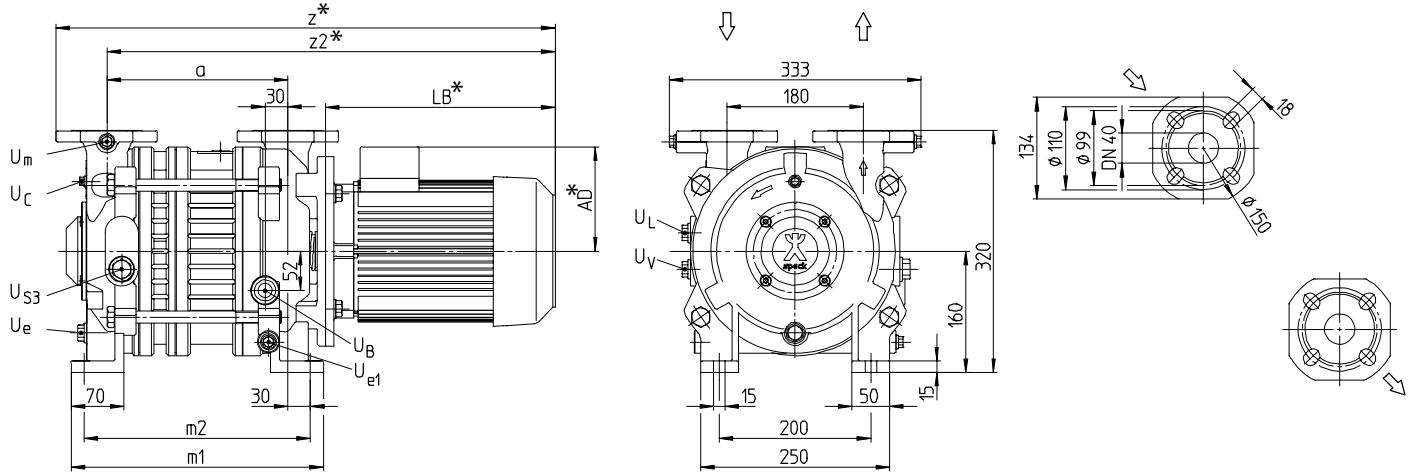
The tolerance of the suction capacity is -10% and of the power consumption +10%.

With different operating conditions the characteristic curves change (e.g. differing gas operating liquid conditions, conveying of additional liquids and/or pumping of gas-steam mixtures).

Flüssigkeitsring-Vakuumpumpen
zweistufig

Liquid ring vacuum pumps
double-stage

Maßzeichnung / Dimensional drawing



Daten und Maße / Data and dimensions

Type	BG/FS	50 Hz / cycles			60 Hz / cycles			Gewicht/Weight		Anschlüsse / Connections							
		1/min	kW	HP	1/min	kW	HP	kg	lbs	U _B	U _C	U _e	U _{e1}	U _L	U _m	U _{s3}	U _V
VZ-110	100L	1450	3,0	4.0	1750	4,0	5.4	92	203	G 1/2	G 1/4	G 1/2	G 1/4	G 1/2	G 1/4	G 3/4	G 1/2
VZ-140	112M	1450	4,0	5.4	1750	5,5	7.4	110	243								
VZ-180	132S	1450	5,5	7.4	1750	8,2	11.0	132	291								

Type	BG/FS	a	m1	m2	z*	z2*	AD*	LB*
VZ-110	100L	239	333	299	659	592	155	303
VZ-140	112M	269	363	329	715	648	168	329
VZ-180	132S	339	433	399	835	769	188	379

BG = Baugröße, gilt für IE1 und IE2-Motoren

* Abhängig von der Ausführung des Motors

Flanschanschlussmaße nach EN 1092-2 PN 10 und ANSI B 16.5

FS = Frame size, valid for IE1 motors and IE2 motors (subtype 2)

* Depending on the motor design

Flange connecting dimensions according to EN 1092-2 PN 10 and ANSI B 16.5

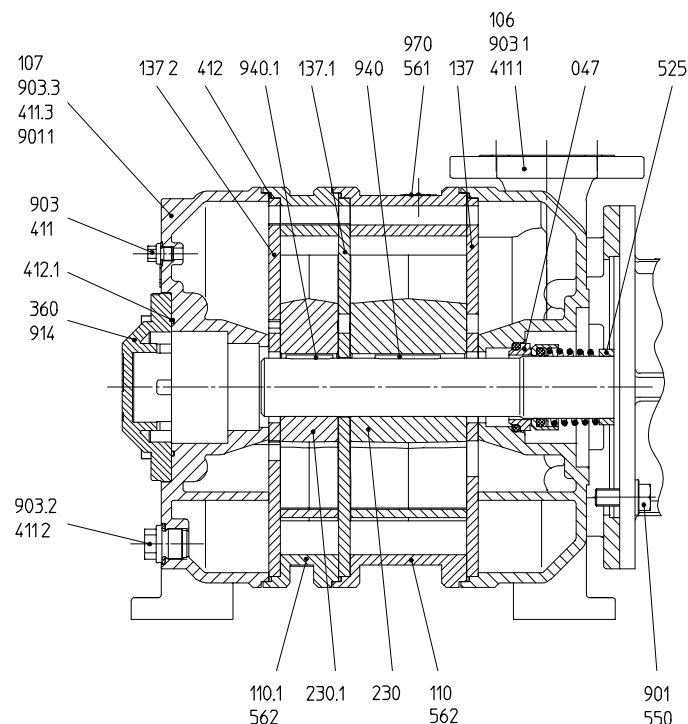
VZ-110 / 140 / 180 auch in Grundplattenbauweise erhältlich.

Siehe Prospekt Flüssigkeitsring-Vakuumpumpen – Grundplatten-Bauweise: VZ-110G / 140G / 180G

VZ-110 / 140 / 180 also available in base plate version.

See brochure Liquid ring vacuum pumps – base plate version: VZ-110G / 140G / 180G

Schnittzeichnung / Sectional drawing



Anschlüsse / Connections

U _B	Anschluss für Betriebsflüssigkeit	Connection for operation liquid
U _C	Kavitationsschutz	Cavitation protection
U _e	Entleerung (Verschlusschraube)	Drainage (screwed plug)
U _L	Anschluss für Belüftungsventil	Vacuum relief valve connection
U _m	Anschluss für Manometer	Pressure gauge connection
U _{s3}	Anschluss für Sensor	Connection for sensor
U _V	Anschluss für Entleerungsventil	Connection for drainage valve

Teilleiste / Part list

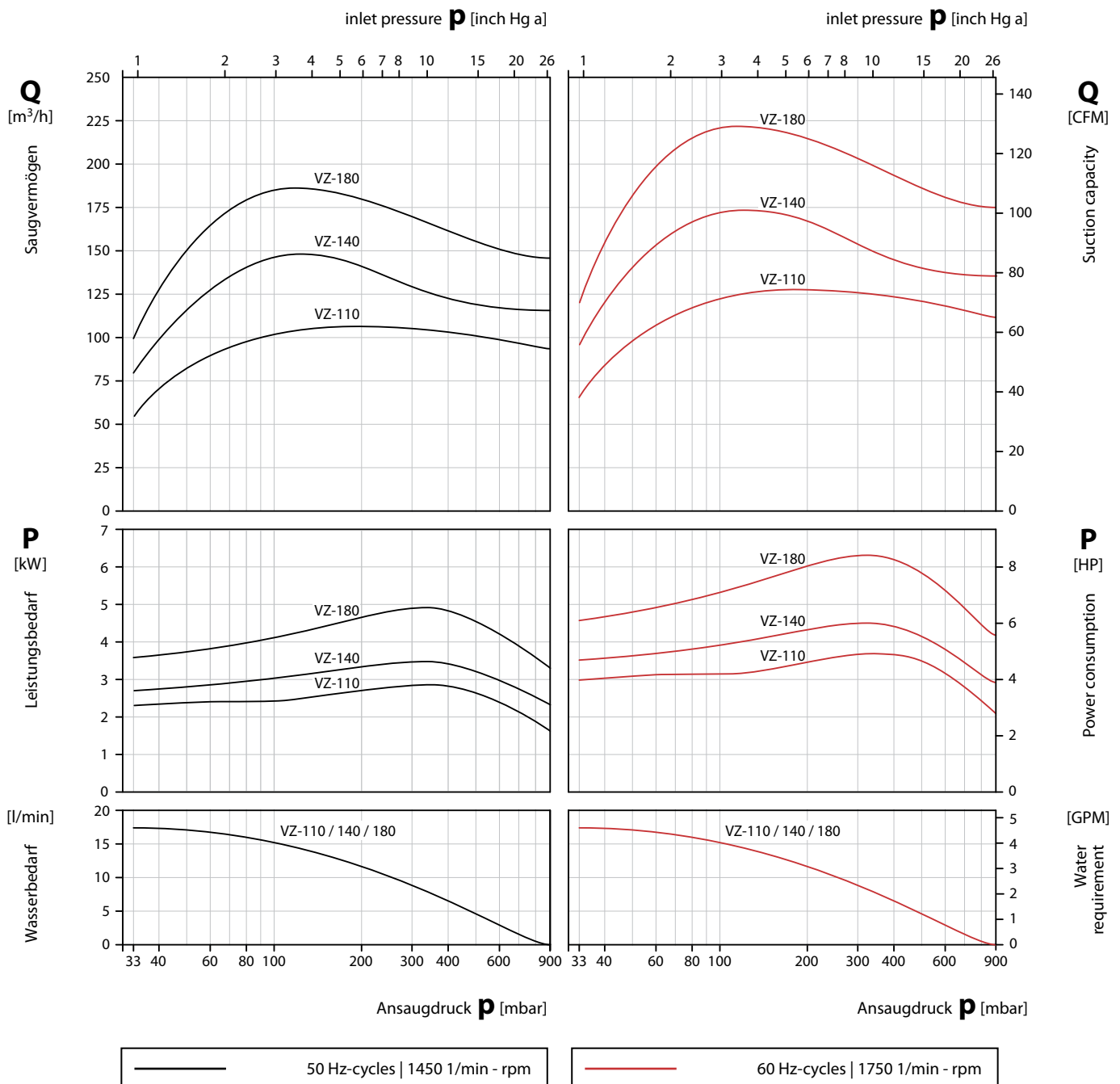
047	Gleitringdichtung	Mechanical seal
106	Sauggehäuse	Suction casing
107	Druckgehäuse	Discharge casing
110/1	Mittelkörper	Stage casing
137-2	Steuerscheibe	Inter casing
230/1	Lauftrad	Impeller
360	Lagerdeckel	Bearing cover
411-3	Dichtring	Sealing ring
412/1	O-Ring	O-ring
525	Abstandshülse	Distance sleeve
550	Scheibe	Disk
561	Kerbstift	Grooved pin
562	Zylinderstift	Parallel pin
901/1	6-kt. Schraube	Hexagon head cap screw
903-3	Verschlusschraube	Screwed plug
914	Innen-6-kt. Schraube	Hexagon socket head cap screw
940/1	Passfeder	Feather key
970	Typenschild	Name plate

Flüssigkeitsring-Vakuumpumpen
zweistufig

Liquid ring vacuum pumps
double-stage

50 Hz | Kennlinien / Characteristic curves

60 Hz | Kennlinien / Characteristic curves



Saugvermögen und Leistungsbedarf in Abhängigkeit vom Ansaugdruck

Die Kennlinien gelten bei Verdichtung trockener Luft von 20 °C vom Ansaugdruck auf Atmosphärendruck (1013 mbar) bei Nenndrehzahl und Antrieb mit Drehstrommotoren. Betriebsflüssigkeit ist Wasser mit 15 °C.

Die Toleranz des Saugvermögens beträgt -10%, die des Leistungsbedarfs +10%.

Bei abweichenden Betriebsbedingungen (z.B. abweichende Daten des zu fördernden Gases oder der Betriebsflüssigkeit, Mitförderung von Zusatzflüssigkeit, Förderung von Gas-Dampfgemischen) ändern sich die Kennlinien.

Suction capacity and power consumption depending on inlet pressure

The characteristics are applicable for compression of 20 °C (68 °F) dry air from inlet pressure to atmospheric pressure (1013 mbar / 30 inch Hg a) for nominal speed and drive with three phase motors. Ring liquid is water at 15 °C (59 °F).

The tolerance of the suction capacity is -10% and of the power consumption +10%.

With different operating conditions the characteristic curves change (e.g. differing gas operating liquid conditions, conveying of additional liquids and/or pumping of gas-steam mixtures).

Baureihe VZ – Typenschlüssel / VZ Series – Type Code

	Beispiel ▶	Example ▶	VZ	-110	-55	-001
	Pumpentype	Pump type				
	Pumpengröße	Pump size				
T1	Werkstoffausführung	Material design				
	Zahlnummer	Sequence number				

T1: Schlüssel Werkstoffausführung / Code material design

Schlüssel / Code	35	45	55	65
Typ / Type	VZ-30 / 50 / 110 / 140 / 180	VZ-30/ 50	VZ-30 / 50 / 110 / 140 / 180	VZ-110 / 140 / 180
Sauggehäuse Suction casing	EN-GJL-250 Cast iron	CuZn Brass	EN-GJL-250 Cast iron	1.4581 CrNiMo-cast steel
Druckgehäuse Discharge casing	EN-GJL-250 Cast iron	CuZn Brass	EN-GJL-250 Cast iron	1.4581 CrNiMo-cast steel
Steuerscheibe Inter casing	1.4301 CrNi-steel	1.4301 CrNi-steel	1.4301 CrNi-steel	1.4571, SiC-beschichtet CrNiMo-steel, SiC coated
Mittelkörper Stage casing	EN-GJL-250 Cast iron	CuZn Brass	EN-GJL-250 Cast iron	1.4581 CrNiMo-cast steel
Laufrad Impeller	1.4581 CrNiMo-cast steel	CuSn Bronze	CuSn Bronze	1.4581 CrNiMo-cast steel
Welle Shaft	1.4122 CrMo-steel	1.4122 CrMo-steel	1.4122 CrMo-steel	1.4571 CrNiMo-steel
Gleitringdichtung Mechanical seal	Kohle, Cr-Stahl, NBR Carbon, Cr-steel, NBR	Kohle, Cr-Stahl, NBR Carbon, Cr-steel, NBR	Kohle, Cr-Stahl, NBR Carbon, Cr-steel, NBR	Kohle, Edelstahl, FKM Carbon, Stainless steel, FKM

EN-GJL-250 = EN-JL1040 = GG-25 = FGL 250