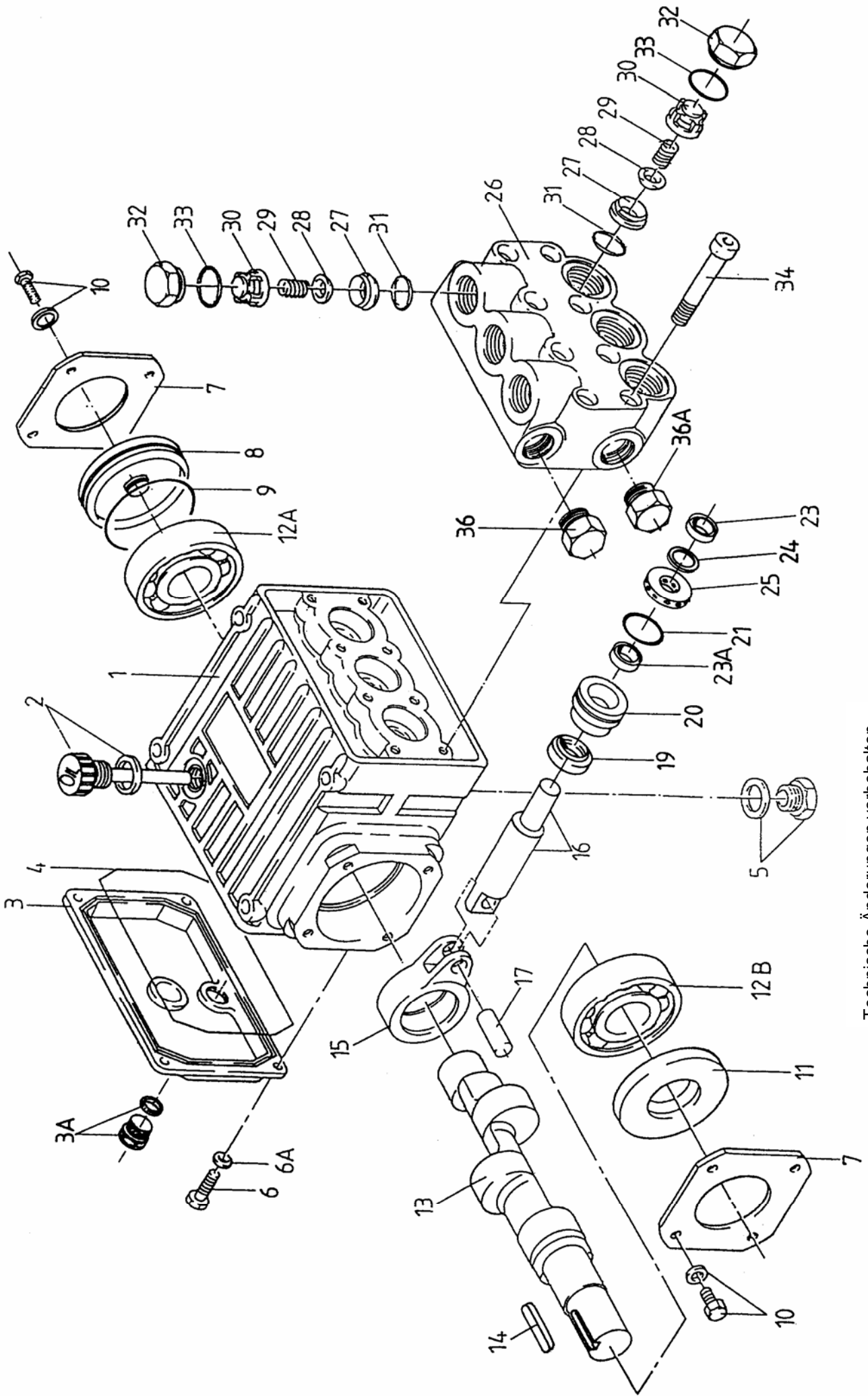


**Ersatzteilverzeichnis    NP10/2-140**  
**Spare Parts List**

Lfd. Nr. Item No.	Stückzahl No. Off	Best.-Nr. Code No.	Benennung	Description
1	1	01.0858	Antriebsgehäuse	Crankcase
2	1	00.4011	Ölmeßstab	Oil Dipstick
3	1	03.0326	Getriebedeckel	Crankcase Cover
3A	1	00.2372	Ölablaßstopfen kpl.	Oil Drain Plug Assy
4	1	06.0050	O-Ring	O-Ring
5	1	00.3842	Stopfen kpl.	Plug Assy
6	4	21.0069	Zylinderschraube	Cylinder Screw
6A	4	07.3052	Federring	Spring Washer
7	2	03.0229	Lagerdeckel	Bearing Cover
8	1	07.3065	Ölschauglas	Oil Sight Glas
9	1	06.0964	O-Ring	O-Ring
10	8	21.0028	Sechskantschraube	Hexagon Screw
11	1	06.0057	Radialwellendichtring	Radial Shaft Seal
12A	1	05.0076	Rillenkugellager	Ball Bearing
12B	1	05.0077	Rillenkugellager	Ball Bearing
13	1	11.0624	Kurbelwelle	Crankshaft
14	1	07.3049	Paßfeder	Fitting Key
15	3	16.0036	Gleitlagerpleuel	Connecting Rod
16	3	00.5297	Plunger kpl. Ø12	Plunger Assy 12mm dia.
17	3	11.0585	Kreuzkopfbolzen	Crosshead Pin
•19	3	06.1081	Getriebedichtung	Gear Seal
20	3	07.4001	Dichtungsaufnahme	Seal Adaptor
•21	3	06.1080	O-Ring	O-Ring
•23	3	06.1332	Nutring	Grooved Seal
•23A	3	06.1250	Nutring	Grooved Seal
•24	3	07.1782	Stützring	Support Ring
25	3	07.4007	LRF-Ring	Drip-Return Ring
26	1	01.0831	Ventilgehäuse	Valve Casing
••27	6	07.1650	Ventilsitz	Valve Seat
••28	6	07.2173	Ventilplatte	Valve Plate
••29	6	07.2544	Ventilfeder	Valve Spring
••30	6	07.2157	Federspannschale	Spring Tension Cap
••31	6	06.0078	O-Ring	O-Ring
32	6	07.2117	Stopfen	Plug
••33	6	06.0758	O-Ring	O-Ring
34	8	21.0356	Innensechskantschraube	Hexagon Screw
36	1	07.0608	Stopfen G3/8	Plug G3/8
36A	1	07.0705	Stopfen G1/2	Plug G1/2
		00.1909	Ventil kpl. (27-30)	Valve Assy (27-30)
•		14.0766	Rep. Satz Dichtungen	Seal Repair Kit
••		14.0364	Rep. Satz Ventile	Valve Repair Kit

Bei Bestellung von Ersatzteilen bitte Bestell-Nr., Pumpen-Nr. und -type angeben  
 When ordering please state Code No., Pump Model and Pump Serial No.



Technische Änderungen vorbehalten  
 Subject to change

**NP10/2-140**