

i Leistungsbereich - Performance

Type	Best.-Nr.	Leistungs- aufnahme	Überdruck max.	Drehzahl max.	Förder- menge max.	Wasser temp. max.	Plunger -Ø	Hub	Gewicht ca.	NPSHR
	Code No.	Power Consump.	Pressure max.	RPM max.	Output max.	Water- Temp. max.	Plunger dia.	Stroke	Weight approx.	NPSH Required
		kW	bar	min ⁻¹	l/min	°C	mm	mm	kg	mWs
NP10/2-160REET	00.5580	0.8	160	1450	2.3	70	12	5.5	6.0	--

Für Inbetriebnahme, Wartung, Sicherheitsvorschriften und Instandsetzung beachten Sie die Betriebsanleitung der Standardpumpen NP10.

Please refer to the operating instructions for the standard NP10 pumps with regard to operation, maintenance, safety guidelines and repair.

Lfd. Nr. Item No.	Stückzahl No. Off	Best.-Nr. Code No.	Benennung	Description
1	1	01.0858	Antriebsgehäuse	Crankcase
2	1	00.4011	Ölmeßstab	Oil Dipstick
3	1	03.0326	Getriebedeckel	Crankcase Cover
3A	1	00.5427	Ölablaßstopfen kpl.	Oil Drain Plug Assy
4	1	06.0050	O-Ring	O-Ring
5	1	00.5430	Stopfen kpl.	Plug Assy
6	4	21.0374	Zylinderschraube	Cylinder Screw
6A	4	07.3052	Federring	Spring Washer
7	2	03.0229	Lagerdeckel	Bearing Cover
8	1	07.3065	Ölschauglas	Oil Sight Glas
9	1	06.0964	O-Ring	O-Ring
10	8	21.0256	Sechskantschraube	Hexagon Screw
10A	8	07.3052	Federring	Spring Washer
11	1	06.0057	Radialwellendichtring	Radial Shaft Seal
12A	1	05.0076	Rillenkugellager	Ball Bearing
12B	1	05.0077	Rillenkugellager	Ball Bearing
13	1	11.0624	Kurbelwelle	Crankshaft
14	1	07.3049	Paßfeder	Fitting Key
15	3	16.0036	Gleitlagerpleuel	Connecting Rod
16	3	00.5555	Plunger kpl. Ø12	Plunger Assy 12mm dia.
17	3	11.0585	Kreuzkopfbolzen	Crosshead Pin
19	3	06.1081	Getriebedichtung	Gear Seal
20	3	07.4144	Dichtungsaufnahme	Seal Adaptor
•21	3	06.1443*	O-Ring	O-Ring
•23	6	06.1409	Nutring	Grooved Seal
•24	6	07.1782	Stützring	Support Ring
25	3	07.4143	LRF-Ring	Drip-Return Ring
26	1	01.0854	Ventilgehäuse	Valve Casing
27	6	07.2183	Ventilsitz	Valve Seat
28	6	07.4050	Ventilplatte	Valve Plate
29	6	07.2544	Ventilfeder	Valve Spring
30	6	07.2157	Federspannschale	Spring Tension Cap
30A	3	07.3708	Distanzring	Spacer Ring
30B	3	07.4142	Hülse	Sleeve
•30C	3	06.1077*	O-Ring	O-Ring
31	6	06.1444*	O-Ring	O-Ring
32	6	07.3098	Stopfen	Plug
33	6	06.1417*	O-Ring	O-Ring
34	8	21.0380	Innensechskantschraube	Hexagon Screw
36	1	07.1779	Stopfen G3/8	Plug G3/8
36A	1	07.1780	Stopfen G1/2	Plug G1/2
•	1	00.6127	Pumpenkopf kpl.	Pump Head Assy
•		14.0714	Rep.Satz Dichtungen	Seal Repair Kit

Bei Bestellung von Ersatzteilen bitte Bestell-Nr., Pumpen-Nr. und -type angeben

When ordering please state Code No., Pump Model and Pump Serial No.

* Diese EPDM O-Ringe nicht mit Mineralöl oder Mineralfett benetzen. Silikonfett benutzen.

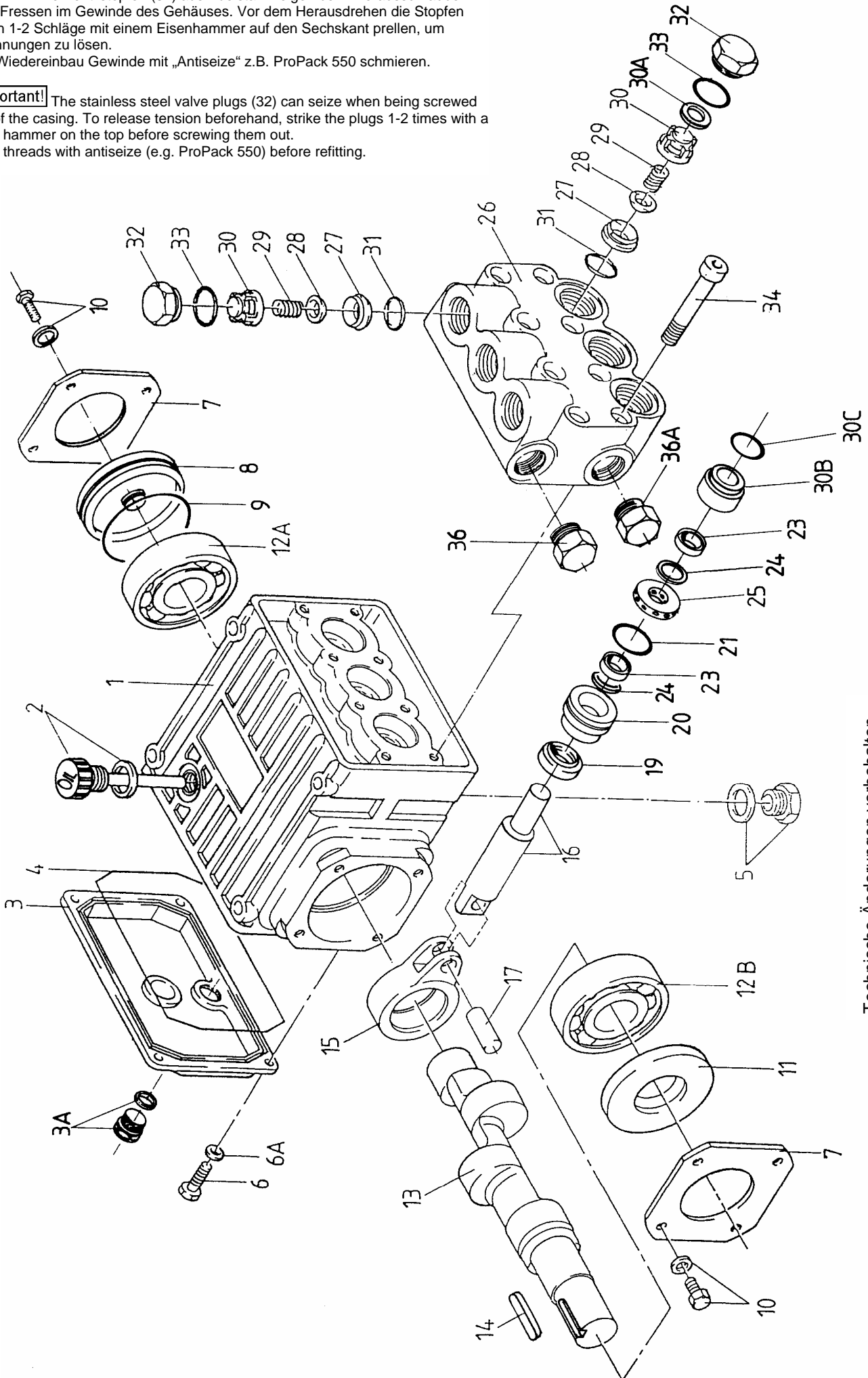
* These EPDM (Buna) O-Rings must not come into contact with mineral oil or mineral grease. Use silicon grease only

Achtung! Die Ventilstopfen (32) aus Edelstahl neigen beim Herausdrehen zum Fressen im Gewinde des Gehäuses. Vor dem Herausdrehen die Stopfen durch 1-2 Schläge mit einem Eisenhammer auf den Sechskant prellen, um Spannungen zu lösen.

Vor Wiedereinbau Gewinde mit „Antiseize“ z.B. ProPack 550 schmieren.

Important! The stainless steel valve plugs (32) can seize when being screwed out of the casing. To release tension beforehand, strike the plugs 1-2 times with a steel hammer on the top before screwing them out.

Coat threads with antiseize (e.g. ProPack 550) before refitting.



Technische Änderungen vorbehalten
Subject to change

NP10/2-160REET