

Ersatzteilverzeichnis NP10/4-140S
Spare Parts List

i Leistungsbereich - Performance

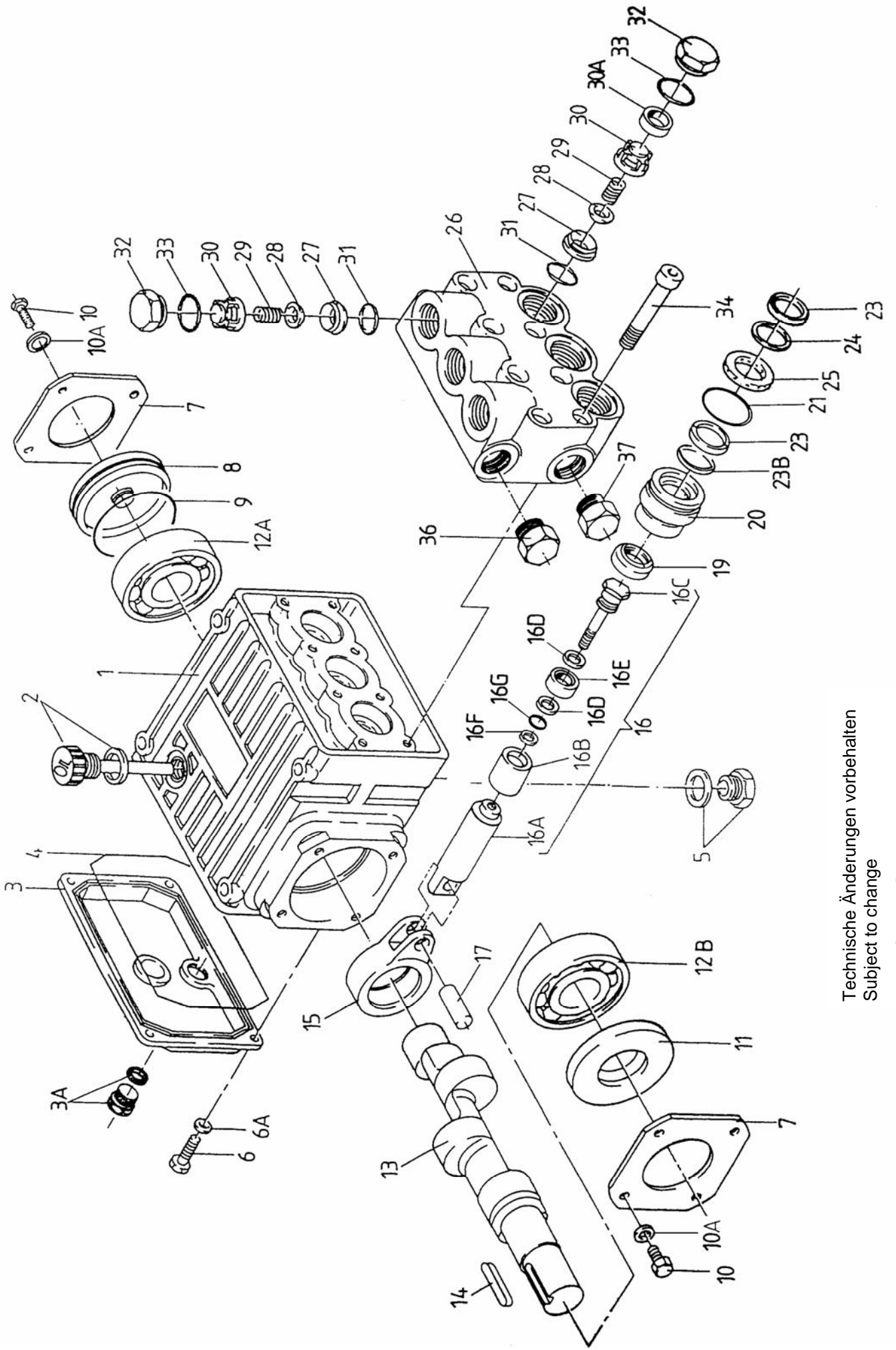
Type	Best.-Nr.	Leistungs- aufnahme	Überdruck max.	Drehzahl max.	Förder- menge max.	Wasser temp. max.	Plunger -Ø	Hub	Gewicht ca.	NPSHR
	Code No.	Power Consump.	Pressure max.	RPM max.	Output max.	Water- Temp. max.	Plunger dia.	Stroke	Weight approx.	NPSH Required
		kW	bar	min ⁻¹	l/min	°C	mm	mm	kg	mWs*
NP10/4-140S	00.5174	1.0	140	1450	3.4	70	18	3.4	5.4	-

Für Inbetriebnahme, Wartung, Sicherheitsvorschriften und Instandsetzung beachten Sie die Betriebsanleitung der Standardpumpen NP10.

Please refer to the operating instructions for the standard NP10 pumps with regard to operation, maintenance, safety guidelines and repair.

Lfd. Nr. Item No.	Stückzahl No. Off	Best.-Nr. Code No.	Benennung	Description
1	1	01.0858	Antriebsgehäuse	Crankcase
2	1	00.4011	Ölmeßstab	Oil Dipstick
3	1	03.0326	Getriebedeckel	Crankcase Cover
3A	1	00.5427	Ölablaßstopfen kpl.	Oil Drain Plug Assy
4	1	06.0050	O-Ring	O-Ring
5	1	00.5430	Stopfen kpl.	Plug Assy
6	4	21.0374	Zylinderschraube	Cylinder Screw
6A	4	07.3052	Federring	Spring Washer
7	2	03.0229	Lagerdeckel	Bearing Cover
8	1	07.3065	Ölschauglas	Oil Sight Glas
9	1	06.0964	O-Ring	O-Ring
10	8	21.0256	Sechskantschraube	Hexagon Screw
10A	8	07.3052	Federring	Spring Washer
11	1	06.0057	Radialwellendichtring	Radial Shaft Seal
12A	1	05.0076	Rillenkugellager	Ball Bearing
12B	1	05.0077	Rillenkugellager	Ball Bearing
13	1	11.0591	Kurbelwelle	Crankshaft
14	1	07.3049	Paßfeder	Fitting Key
15	3	16.0036	Gleitlagerpleuel	Connecting Rod
16	3	00.5160	Plunger kpl. Ø18	Plunger Assy 18mm dia.
16A	3	11.0645	Plunger	Plunger
16B	3	11.0589	Plungerrohr	Plunger Pipe
16C	3	21.0363	Spannschraube	Tension Screw
16D	6	06.0305	Stahl Dichtr. (beids. LOC577 auftragen)	Steel Ring (coat on both sides with LOC577)
16E	3	07.3709	Plungerverlängerung	Plunger Extension
16F	3	06.0114	Stützring für O-Ring	Support Ring f. O-Ring
16G	3	06.0113	O-Ring	O-Ring
17	3	11.0585	Kreuzkopfbolzen	Crosshead Pin
•19	3	06.1081	Getriebedichtung	Gear Seal
20	3	07.3096	Dichtungsaufnahme	Seal Adaptor
•21	3	06.1271	O-Ring	O-Ring
•23	3	06.1174	Nutring (schwarz)	Grooved Seal (black)
•23A	3	06.1297	Nutring (braun)	Grooved Seal (brown)
•23B	3	07.4365	Abstreifer	Drip Shield
•24	3	07.2116	Stützring	Support Ring
25	3	07.3097	LRF-Ring	Drip-Return Ring
26	1	01.0851	Ventilgehäuse	Valve Casing
••27	6	07.2183	Ventilsitz	Valve Seat
••28	6	07.2184	Ventilplatte	Valve Plate
••29	6	07.4073	Ventilfeder	Valve Spring
••30	6	07.2157	Federspannschale	Spring Tension Cap
30A	3	07.3708	Distanzring	Spacer Ring
••31	6	06.0943	O-Ring	O-Ring
32	6	07.3491	Stopfen	Plug
•33	6	06.0944	O-Ring	O-Ring
34	8	21.0380	Innensechskantschraube	Hexagon Screw
36	1	07.2666	Stopfen G3/8	Plug G3/8
37	1	07.1427	Stopfen G1/2	Plug G1/2
•		00.5461	Ventil kpl. (27-30)	Valve Assy (27-30)
••		14.0578	Rep. Satz Dichtungen	Seal Repair Kit
		14.0651	Rep. Satz Ventile	Valve Repair Kit

Bei Bestellung von Ersatzteilen bitte Bestell-Nr., Pumpen-Nr. und -type angeben
 When ordering please state Code No., Pump Model and Pump Serial No.



Technische Änderungen vorbehalten
 Subject to change

NP10/4-140S