



Leistungsbereich - Performance

Type	Best.-Nr.	Leistungs- aufnahme	Überdruck max.	Drehzahl max.	Förder- menge max.	Wasser temp. max.	Plunger -Ø	Hub	Gewicht ca.	NPSHR
	Code No.	Power Consump.	Pressure max.	RPM max.	Output max.	Water- Temp. max.	Plunger dia.	Stroke	Weight approx.	NPSH Required
		kW	bar	min <sup>-1</sup>	l/min	°C	mm	mm	kg	mWs
NP11/1-220ME	00.5719	0.7	220	1450	1.5	60	12	3.4	6.0	--

Für Inbetriebnahme, Wartung, Sicherheitsvorschriften und Instandsetzung beachten Sie die Betriebsanleitung der Standardpumpen NP11/1-220.

Please refer to the operating instructions for the standard NP11/1-220 pumps with regard to operation, maintenance, safety guidelines and repair.

Lfd. Nr. Item No.	Stückzahl No. Off	Best.-Nr. Code No.	Benennung	Description
1	1	01.0858	Antriebsgehäuse	Crankcase
2	1	00.4011	Ölmeßstab	Oil Dipstick
3	1	03.0326	Getriebedeckel	Crankcase Cover
3A	1	00.2372	Ölablaßstopfen kpl.	Oil Drain Plug Assy
4	1	06.0050	O-Ring	O-Ring
5	1	00.3842	Stopfen kpl.	Plug Assy
6	4	21.0069	Zylinderschraube	Cylinder Screw
6A	4	07.3052	Federring	Spring Washer
7	2	03.0229	Lagerdeckel	Bearing Cover
8	1	07.3065	Ölschauglas	Oil Sight Glas
9	1	06.0964	O-Ring	O-Ring
10	8	21.0028	Sechskantschraube	Hexagon Screw
•11	1	06.0057	Radialwellendichtring	Radial Shaft Seal
12A	1	05.0076	Rillenkugellager	Ball Bearing
12B	1	05.0077	Rillenkugellager	Ball Bearing
13	1	11.0591	Kurbelwelle	Crankshaft
14	1	07.3049	Paßfeder	Fitting Key
15	3	16.0036	Gleitlagerpleuel	Connecting Rod
16	3	00.5375	Plunger kpl.	Plunger Assy
17	3	11.0585	Kreuzkopfbolzen	Crosshead Pin
•19	3	06.1167	Getriebedichtung	Gear Seal
20	3	07.4154	Abstandsring	Spacer Ring
20A	3	07.4156	Verschlußstopfen	Plug
21	1	01.0857	Sauggehäuse	Suction Casing
21A	2	07.1397	Stopfen G1/4	Plug G1/4
21B	2	06.1513	Dichtung	Seal
•22	6	06.1201	Nutring grau	Seal Ring grey
•22A	6	06.1424	Nutring schwarz	Seal Ring black
23	3	07.4151	Dichtungsaufnahme	Seal Adaptor
•24	6	06.1499*	O-Ring	O-Ring
25	1	01.0856	Zwischengehäuse	Intermediate Casing
26	6	00.5381	Ventil kpl.	Valve Assy
27	3	07.4055	Ventilsitz	Valve Seat
•29	3	06.1500*	O-Ring	O-Ring
•30	3	06.1460*	O-Ring	O-Ring
31	1	01.0700	Druckgehäuse	Discharge Casing
32	2	07.3547	Stopfen G1/8	Plug G1/8
32A	2	06.1512	Dichtung	Seal
33	8	21.0377	Innensechskantschraube	Inner Hexagon Screw
•		14.0657	Rep. Satz Dichtungen EPDM	Seal Repair Kit EPDM (Buna)

Die Version **ME** ist mit Metallventileinsatz und O-Ringen in EPDM ausgestattet.

Die Plungerdichtungen sind bei allen Versionen aus PTFE.

\* Diese EPDM O-Ringe nicht mit Mineralöl oder Mineralfett benetzen. Silikonfett benutzen.

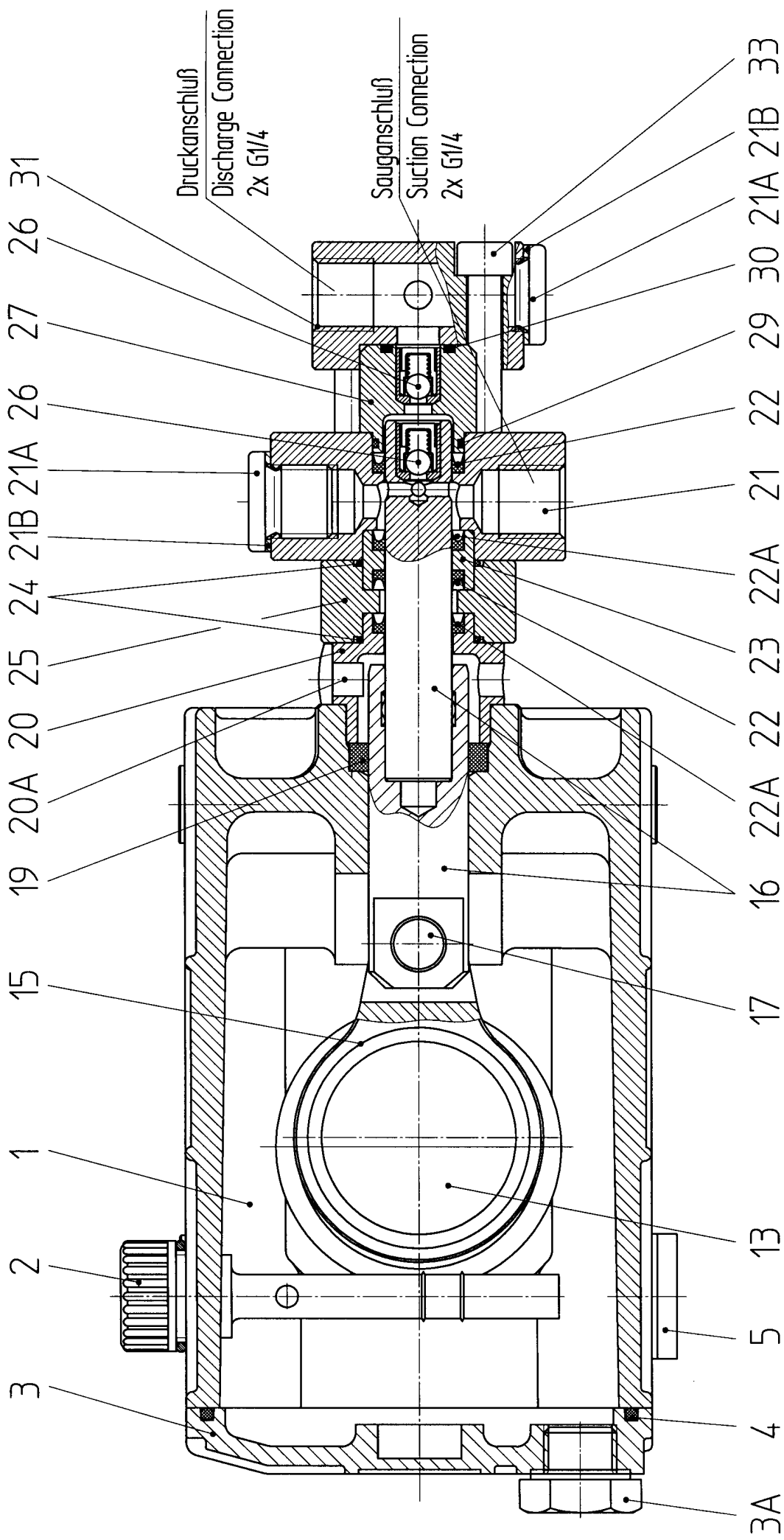
The **ME** version is fitted with a metal valve insert and EPDM (Buna) fabric O-rings.

All pump versions are equipped with teflon (PTFE) plunger seals.

\* These EPDM (Buna) O-Rings must not come into contact with mineral oil or mineral grease. Use silicon grease only

Bei Bestellung von Ersatzteilen bitte Bestell-Nr., Pumpen-Nr. und -type angeben

When ordering please state Code No., Pump Model and Pump Serial No.



Technische Änderungen vorbehalten  
 Subject to change  
**NP11/1-220ME**