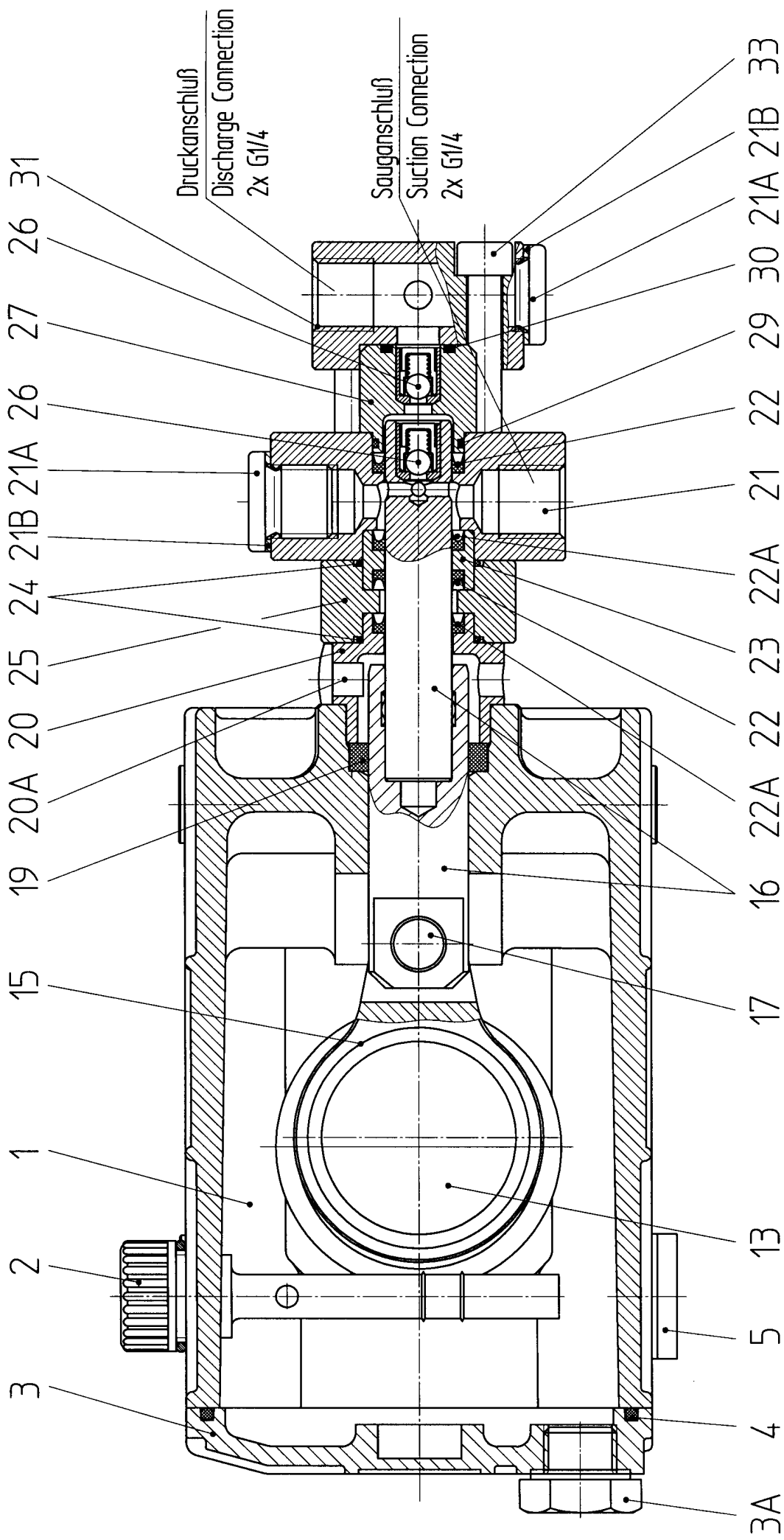


Lfd. Nr. Item No.	Stückzahl No. Off	Best.-Nr. Code No.	Benennung	Description
1	1	01.0858	Antriebsgehäuse	Crankcase
2	1	00.4011	Ölmeßstab	Oil Dipstick
3	1	03.0326	Getriebedeckel	Crankcase Cover
3A	1	00.2372	Ölablaßstopfen kpl.	Oil Drain Plug Assy
4	1	06.0050	O-Ring	O-Ring
5	1	00.3842	Stopfen kpl.	Plug Assy
6	4	21.0069	Zylinderschraube	Cylinder Screw
6A	4	07.3052	Federring	Spring Washer
7	2	03.0229	Lagerdeckel	Bearing Cover
8	1	07.3065	Ölschauglas	Oil Sight Glas
9	1	06.0964	O-Ring	O-Ring
10	8	21.0028	Sechskantschraube	Hexagon Screw
o•11	1	06.0057	Radialwellendichtring	Radial Shaft Seal
12A	1	05.0076	Rillenkugellager	Ball Bearing
12B	1	05.0077	Rillenkugellager	Ball Bearing
13	1	11.0591	Kurbelwelle	Crankshaft
14	1	07.3049	Paßfeder	Fitting Key
15	3	16.0036	Gleitlagerpleuel	Connecting Rod
16	3	00.5375	Plunger kpl.	Plunger Assy
17	3	11.0585	Kreuzkopfbolzen	Crosshead Pin
o•19	3	06.1167	Getriebedichtung	Gear Seal
20	3	07.4154	Abstandsring	Spacer Ring
20A	3	07.4156	Verschlußstopfen	Plug
21	1	01.0857	Sauggehäuse	Suction Casing
21A	2	07.1397	Stopfen G1/4	Plug G1/4
21B	2	06.1513	Dichtung	Seal
o•22	6	06.1201	Nutring grau	Seal Ring grey
o•22A	6	06.1424	Nutring schwarz	Seal Ring black
23	3	07.4151	Dichtungsaufnahme	Seal Adaptor
o24	6	06.0610	O-Ring NP11/1-220MN	O-Ring NP11/1-220MN
•24	6	06.1367	O-Ring NP11/1-220MV	O-Ring NP11/1-220MV
25	1	01.0856	Zwischengehäuse	Intermediate Casing
26	6	00.5381	Ventil kpl.	Valve Assy
27	3	07.4055	Ventilsitz	Valve Seat
o29	3	06.1196	O-Ring NP11/1-220MN	O-Ring NP11/1-220MN
•29	3	06.1368	O-Ring NP11/1-220MV	O-Ring NP11/1-220MV
o30	3	06.0245	O-Ring NP11/1-220MN	O-Ring NP11/1-220MN
•30	3	06.0837	O-Ring NP11/1-220MV	O-Ring NP11/1-220MV
31	1	01.0700	Druckgehäuse	Discharge Casing
32	2	07.3547	Stopfen G1/8	Plug G1/8
32A	2	06.1512	Dichtung	Seal
33	8	21.0377	Innensechskantschraube	Inner Hexagon Screw
		00.5939	Antrieb kpl. (Pos.1-19/26/33)	Gear Assy (Pos.1-19/26/33)
o		14.0584	Rep. Satz Dichtungen NBR	Seal Repair Kit NBR (Nitrile)
•		14.0583	Rep. Satz Dichtungen Viton	Seal Repair Kit Viton (FPM)

Die Version **MN** ist mit Metallventileinsatz und O-Ringen in NBR ausgestattet.
Die Version **MV** ist mit Metallventileinsatz und O-Ringen in Viton ausgestattet.
Die Plungerdichtungen sind bei allen Versionen aus PTFE.

The **MN** version is fitted with a metal valve insert and NBR (Nitrile) fabric O-rings.
The **MV** version is fitted with a metal valve insert and viton (FPM) O-rings.
All pump versions are equipped with teflon (PTFE) plunger seals.

Bei Bestellung von Ersatzteilen bitte Bestell-Nr., Pumpen-Nr. und -type angeben
When ordering please state Code No., Pump Model and Pump Serial No.



Technische Änderungen vorbehalten
 Subject to change
NP11/1-220MN / MV