

Ersatzteilverzeichnis NP11/7-220L MN
Spare Parts List NP11/7-220L MV

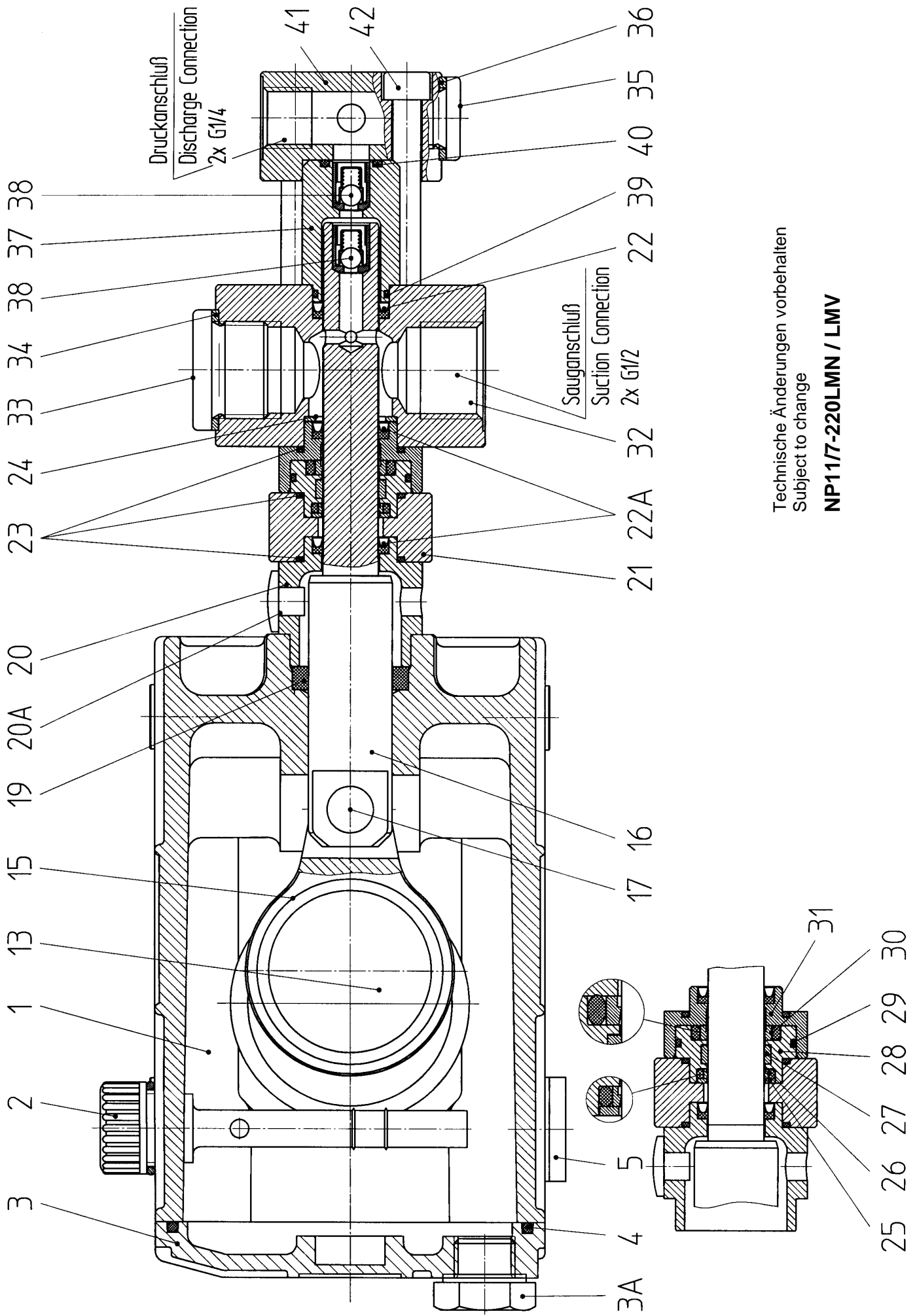
Best.-Nr.: 00.5882
Code Nr. 00.5883

Lfd. Nr. Item No.	Stückzahl No. Off	Best.-Nr. Code No.	Benennung	Description
1	1	01.0858	Antriebsgehäuse	Crankcase
2	1	00.4011	Ölmeßstab	Oil Dipstick
3	1	03.0326	Getriebedeckel	Crankcase Cover
3A	1	00.2372	Ölablaßstopfen kpl.	Oil Drain Plug Assy
4	1	06.0050	O-Ring	O-Ring
5	1	00.3842	Stopfen kpl.	Plug Assy
6	4	21.0069	Zylinderschraube	Cylinder Screw
6A	4	07.3052	Federring	Spring Washer
7	2	03.0229	Lagerdeckel	Bearing Cover
8	1	07.3065	Ölschauglas	Oil Sight Glass
9	1	06.0964	O-Ring	O-Ring
10	8	21.0028	Sechskantkombischraube	Hexagon Screw
o•11	1	06.0057	Radialwellendichtring	Radial Shaft Seal
12A	1	05.0076	Rillenkugellager	Ball Bearing
12B	1	05.0077	Rillenkugellager	Ball Bearing
13	1	11.0612	Kurbelwelle	Crankshaft
14	1	07.3049	Paßfeder	Fitting Key
15	3	16.0036	Gleitlagerpleuel	Connecting Rod
16	3	11.0773	Plunger	Plunger
17	3	11.0585	Kreuzkopfbolzen	Crosshead Pin
o•19	3	06.1167	Getriebedichtung	Gear Seal
20	3	07.4150	Abstandsring	Spacer Ring
20A	3	07.4156	Verschlußstopfen	Plug
21	1	01.0856	Zwischengehäuse	Intermediate Casing
o•22	3	06.1201	Nutring	Grooved Seal Ring
o•22A	6	06.1424	Nutring LRF	Grooved Ring Drip-Return
o23	9	06.0610	O-Ring MN	O-Ring MN
•23	9	06.1367	O-Ring MV	O-Ring MV
24	3	07.4152	Distanzring	Spacer Ring
25	3	07.4461	Stützring	Support Ring
o26	3	06.1570	Stangendichtung MN	Rod Seal MN
•26	3	06.1573	Stangendichtung MV	Rod Seal MV
o•27	3	06.1572	Führungsband	Guide Band
28	3	07.4460	Führungshülse	Guide Sleeve
o29	3	06.0761	O-Ring MN	O-Ring MN
•29	3	06.1575	O-Ring MV	O-Ring MV
o30	3	06.1571	Stangendichtung MN	Rod Seal MN
•30	3	06.1574	Stangendichtung MV	Rod Seal MV
31	3	07.4459	Dichtungsaufnahme	Seal Retainer
32	1	01.0855	Sauggehäuse	Suction Casing
33	1	07.4185	Verschlußschraube G1/2	Screw Plug G1/2
34	1	06.1514	Dichtring G1/2	Seal G1/2
35	2	07.1397	Verschlußschraube G1/4	Screw Plug G1/4
36	2	06.1513	Dichtring G1/4	Seal G1/4
37	3	07.4153	Ventilsitz	Valve Seat
38	6	00.5381	Ventil kpl.	Kick-Back Valve High-Perform.
o39	3	06.1196	O-Ring MN	O-Ring MN
•39	3	06.1368	O-Ring MV	O-Ring MV
o40	3	06.0245	O-Ring MN	O-Ring MN
•40	3	06.0837	O-Ring MV	O-Ring MV
41	1	01.0700	Druckgehäuse	Discharge Casing
42	8	21.0630	Innensechskantschraube	Hexagon Socket Screw
44	1	07.3547	Stopfen G1/8	Socket Plug G1/8
45	1	06.1512	Dichtung G1/8	Seal G1/8
o		00.5944	Antrieb kpl. (Pos.1-19/38/42)	Gear Assy (Pos.1-19/38/42)
•		14.0727	Rep. Satz Dichtungen NBR	Seal Repair Kit NBR (Nitrile)
•		14.0729	Rep. Satz Dichtungen Viton (FPM)	Seal Repair Kit Viton (FPM)

Die Version **LMN** ist mit Metallventileinsatz und O-Ringen in NBR ausgestattet.
 Die Version **LMV** ist mit Metallventileinsatz und O-Ringen in Viton (FPM) ausgestattet.
 Die Plungerdichtungen sind bei allen Versionen aus PTFE.

The **LMN** version is fitted with a metal valve insert and NBR fabric O-rings.
 The **LMV** version is fitted with a metal valve insert and viton (FPM) O-rings.
 All pump versions are equipped with teflon (PTFE) plunger seals.

Bei Bestellung von Ersatzteilen bitte Bestell-Nr., Pumpen-Nr. und -type angeben
 When ordering please state Code No., Pump Model and Pump Serial No.



Technische Änderungen vorbehalten
 Subject to change

NP117-220LMN / LMV