



Leistungsbereich - Performance

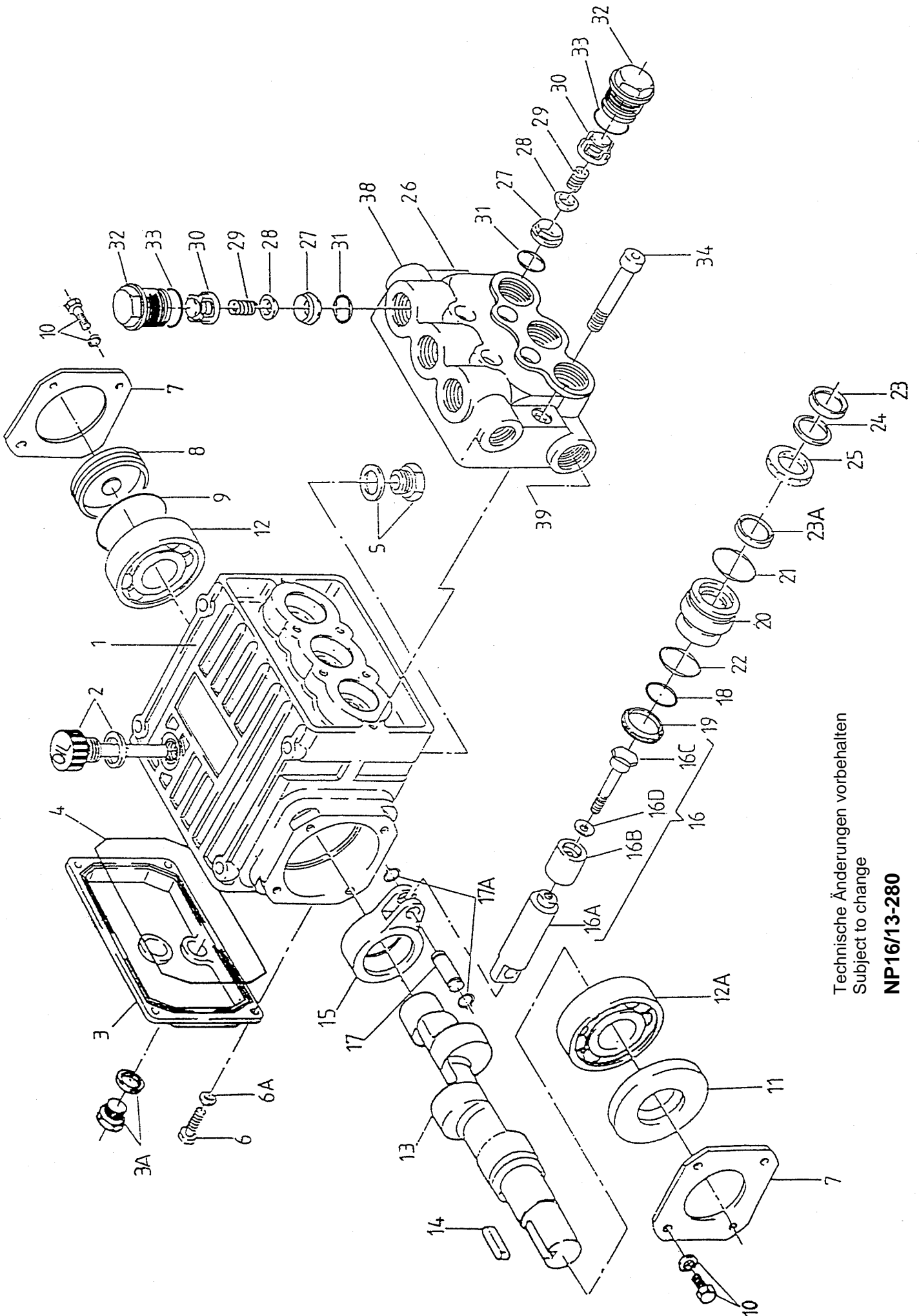
Type	Best.-Nr.	Leistungs- aufnahme	Überdruck max.	Drehzahl max.	Förder- menge max.	Wasser temp. max.	Plunger -Ø	Hub	Gewicht ca.	NPSHR
	Code No.	Power Consump.	Pressure max.	RPM max.	Output max.	Water- Temp. max.	Plunger dia.	Stroke	Weight approx.	NPSH Required
		kW	bar	min ⁻¹	l/min	°C	mm	mm	kg	mWs
NP16/13-280	00.4939	7.8	280	1725	14.1	60	16	14.1	7.3	--

Für Inbetriebnahme, Wartung, Sicherheitsvorschriften und Instandsetzung beachten Sie die Betriebsanleitung der Standardpumpen.

Please refer to the operating instructions for the standard pumps with regard to operation, maintenance, safety guidelines and repair.

Lfd. Nr. Item No.	Stückzahl No. Off	Best.-Nr. Code No.	Benennung	Description
1	1	01.0566	Antriebsgehäuse	Crankcase
2	1	00.4011	Ölmeßstab	Oil Dipstick
3	1	03.0223	Getriebedeckel	Crankcase Cover
3A	1	00.2372	Ölablaßstopfen	Oil Drain Plug
4	1	06.0539	O-Ring	O-Ring
5	1	00.3842	Stopfen G3/8	Plug G3/8
6	4	21.0069	Zylinderschraube	Cylinder Screw
6A	4	07.3052	Federring	Spring Washer
7	2	03.0229	Lagerdeckel	Bearing Cover
8	1	07.3248	Ölschauglas	Oil Sight Glass
9	1	06.0249	O-Ring	O-Ring
10	8	21.0028	Sechskantschraube	Hexagon Screw
11	1	06.0883	Radialwellendichtung	Radial Shaft Seal
12	1	05.0078	Rillenkugellager	Grooved Ball Bearing
12A	1	05.0087	Zylinderrollenlager	Cylinder Roller Bearing
13	1	11.0520	Kurbelwelle	Crankshaft
14	1	07.3049	Paßfeder	Woodruff Key
15	3	16.0036	Gleitlagerpleuel	Connecting Rod
16	3	00.4942	Plunger kpl.	Plunger Assy
16A	3	11.0568	Plunger	Plunger
16B	3	11.0686	Plungerrohr	Plunger Pipe
16C	3	21.0351	Spannschraube	Tension Screw
16D	3	06.0306	Cu-Dichtring	Copper Washer
17	3	11.0714	Kreuzkopfbolzen	Crosshead Pin
17A	6	07.3721	Seegerring	Clip Ring
18	3	06.1164	O-Ring	O-Ring
•19	3	06.1081	Doppellippendichtung	Double Lip Seal
20	3	07.3477	Dichtungsaufnahme	Seal Adaptor
•21	3	06.1183	O-Ring	O-Ring
•22	3	06.0279	O-Ring	O-Ring
•23	3	06.1168	Nutring	Grooved Seal
•23A	3	06.1340	Nutring	Grooved Seal
•24	3	07.2965	Stützring	Support Ring
25	3	07.3478	LRF-Ring	LRF-Ring
26	1	01.0767	Ventilgehäuse	Valve Casing
••27	6	07.1650	Ventilsitz	Valve Seat
••28	6	07.2173	Ventilplatte	Valve Plate
••29	6	07.2544	Ventilfeder	Valve Spring
••30	6	07.2157	Federspannschale	Spring Tension Cap
••31	6	06.0078	O-Ring	O-Ring
32	6	07.3482	Stopfen M24x1.5	Plug M24x1.5
••33	6	06.1373	O-Ring	O-Ring
34	6	21.0346	Innensechskantschraube	Inner Hexagon Screw
38	1	07.0608	Stopfen G3/8	Plug G3/8
39	1	07.0705	Stopfen G1/2	Plug G1/2
•	6	00.1909	Ventil kpl. (27-30)	Valve Assy (27-30)
•	1	14.0582	Rep. Satz Dichtungen	Seal Repair Kit
••	1	14.0691	Rep. Satz Ventile	Valve Repair Kit

Bei Bestellung von Ersatzteilen bitte Bestell-Nr., Pumpen-Nr. und -type angeben
When ordering please state Code No., Pump Model and Pump Serial No.



Technische Änderungen vorbehalten
 Subject to change

NP16/13-280