

Ersatzteilverzeichnis NP25/12-500
Spare Parts List

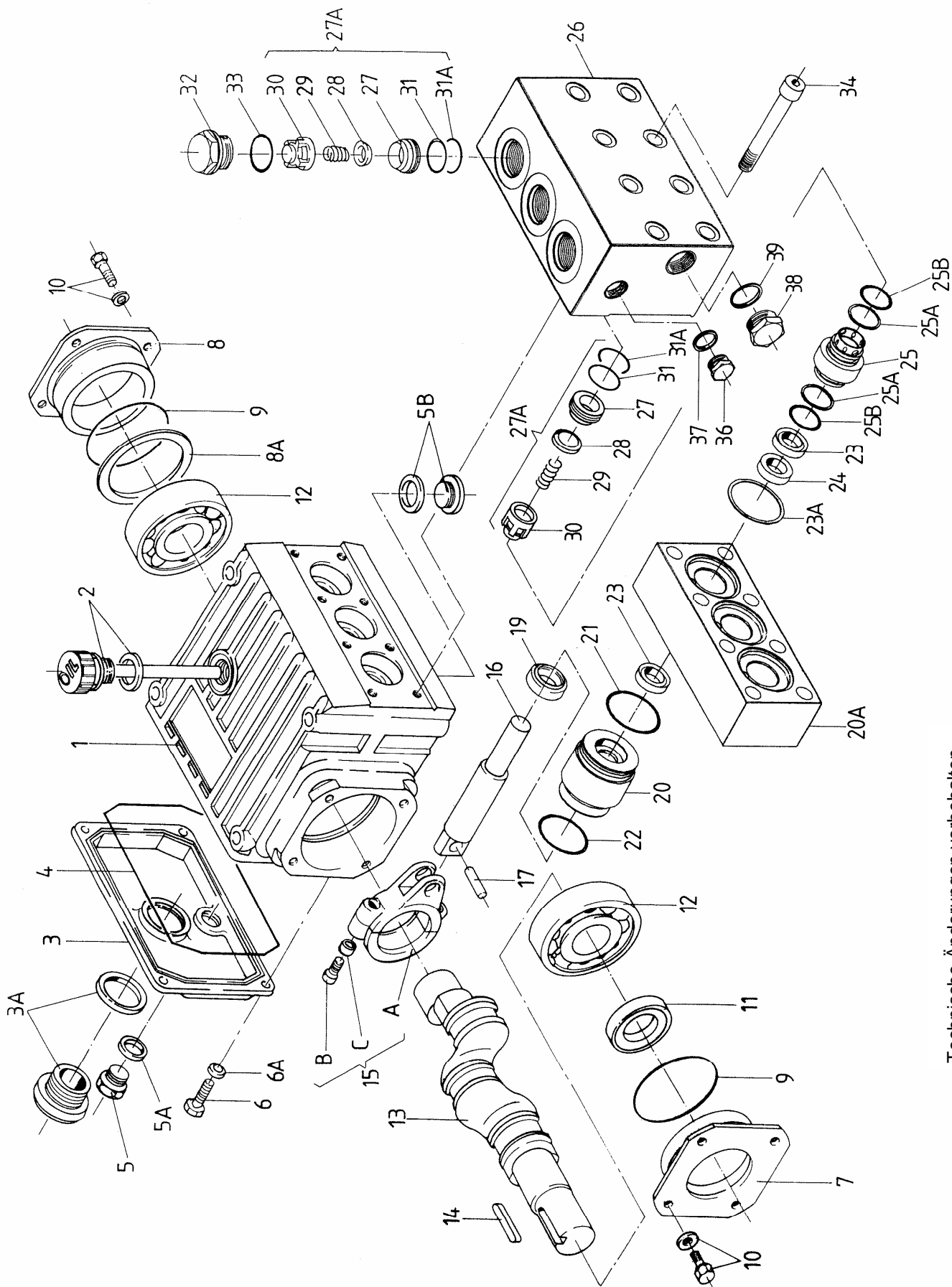
Best.-Nr.: 00.5177
Code Nr.

Lfd. Nr. Item No.	Stückzahl No. Off	Best.-Nr. Code No.	Benennung	Description
1	1	01.0599	Antriebsgehäuse	Crankcase
2	1	00.3090	Ölmeßstab kpl.	Oil Dipstick Assy
3	1	03.0243	Getriebedeckel	Crankcase Cover
3A	1	00.2416	Ölschauglas	Oil Sight Glas Assy
4	1	06.1005	O-Ring	O-Ring
5	1	07.0705	Stopfen G1/2	Plug G1/2
5A	1	06.0282	Dichtung G1/2	Gasket G1/2
5B	1	00.4510	Stopfen kpl.	Plug Assy
6	4	21.0026	Zylinderschraube	Cylinder Screw
6A	4	07.2994	Federring	Spring Washer
7	1	03.0339	Lagerdeckel	Bearing Cover
8	1	03.0350	Lagerdeckel	Bearing Cover
8A	1-3	07.4455	Paßscheibe	Fitting Disc
8B	1	07.4456	Paßscheibe	Fitting Disc
9	2	06.0058	O-Ring	O-Ring
10	8	21.0034	Sechskantschraube	Hexagon Screw
11	1	06.0287	Radialwellendichtring	Radial Shaft Seal
12	2	05.0202	Kegelrollenlager	TaperRoller Bearing
13	1	11.0625	Kurbelwelle	Crankshaft
14	1	07.3522	Paßfeder	Fitting Key
15	3	00.2458	Gleitlagerpleuel kpl.	Connecting Rod Assy
16	3	00.4977	Plunger kpl.	Plunger Assy
17	3	11.0739	Kreuzkopfbolzen	Crosshead Pin
•19	3	06.1036	Getriebedichtung	Seal
20	3	07.3539	Dichtungsaufnahme	Seal Adaptor
20A	1	01.0784	Dichtungsgehäuse	Seal Casing
•21	3	06.0277	O-Ring	O-Ring
•22	3	06.0846	O-Ring	O-Ring
•23	6	06.1334	Nutring	Grooved Seal Packing
•23A	3	06.1180	Stützring	Support Ring
•24	3	07.3540	Führungsring	Guide Ring
25	3	07.3542	Dichtungskassette	Seal Case
•25A	6	06.1342	Stützring	Support Ring
•25B	6	06.1373	O-Ring	O-Ring
26	1	01.0778	Ventilgehäuse	Valve Casing
27A	6	00.4993	Ventil kpl. (27-31A)	Valve Assy (27-31A)
••27	6	07.3577	Ventilsitz	Valve Seat
••28	6	07.3578	Ventilplatte	Valve Plate
••29	6	07.4453	Ventilfeder	Valve Spring
••30	6	07.2157	Federspannschale	Spring Tension Cap
••31	6	06.1164	O-Ring	O-Ring
••31A	6	06.1358	Stützring	Support Ring
32	3	07.3332	Stopfen	Plug
••33	3	06.0744	O-Ring	O-Ring
34	8	21.0527	Innensechskantschraube	Hexagon Screw
36	1	07.3350	Stopfen G3/8	Plug G3/8
37	1	06.1082	Cu-Dichtring	Copper Washer
38	1	07.1780	Stopfen G1/2	Plug 1/2
39	1	06.0620	Cu-Dichtring	Copper Washer
	1	00.5026	Antrieb kpl. (1-22/ohne 20A/34)	Gear Assy (1-22/ w/o 20A/34)
	1	00.5178	Pumpenkopf kpl. (26-39 ohne 34)	Pump Head Assy (26-39 w/o 34)
	1	00.5065	Dichtungsgehäuse kpl. (20A/23-25B)	Seal Case Assy (20A/23-25B)
•	1	14.0566	Rep.Satz Dichtungen	Seal Repair Kit
••	1	14.0567	Rep.Satz Ventile	Valve Repair Kit

Bei Bestellung von Ersatzteilen bitte Bestell-Nr., Pumpen-Nr. und -type angeben
 When ordering please state Code No., Pump Model and Pump Serial No.

Achtung! Die Ventilstopfen (32) aus Edelstahl neigen beim Herausdrehen zum Fressen im Gewinde des Gehäuses. Vor dem Herausdrehen die Stopfen durch 1-2 Schläge mit einem Eisenhammer auf den Sechskant prellen, um Spannungen zu lösen. Vor Wiedereinbau Gewinde mit „Antiseize“ z.B. ProPack 550 schmieren.

Important! The stainless steel valve plugs (32) can seize when being screwed out of the casing. To release tension beforehand, strike the plugs 1-2 times with a steel hammer on the top before screwing them out. Coat threads with antiseize (e.g. ProPack 550) before refitting.



Technische Änderungen vorbehalten
Subject to change

NP25/12-500