

**Ersatzteilverzeichnis NP25/15-500**  
**Spare Parts List**

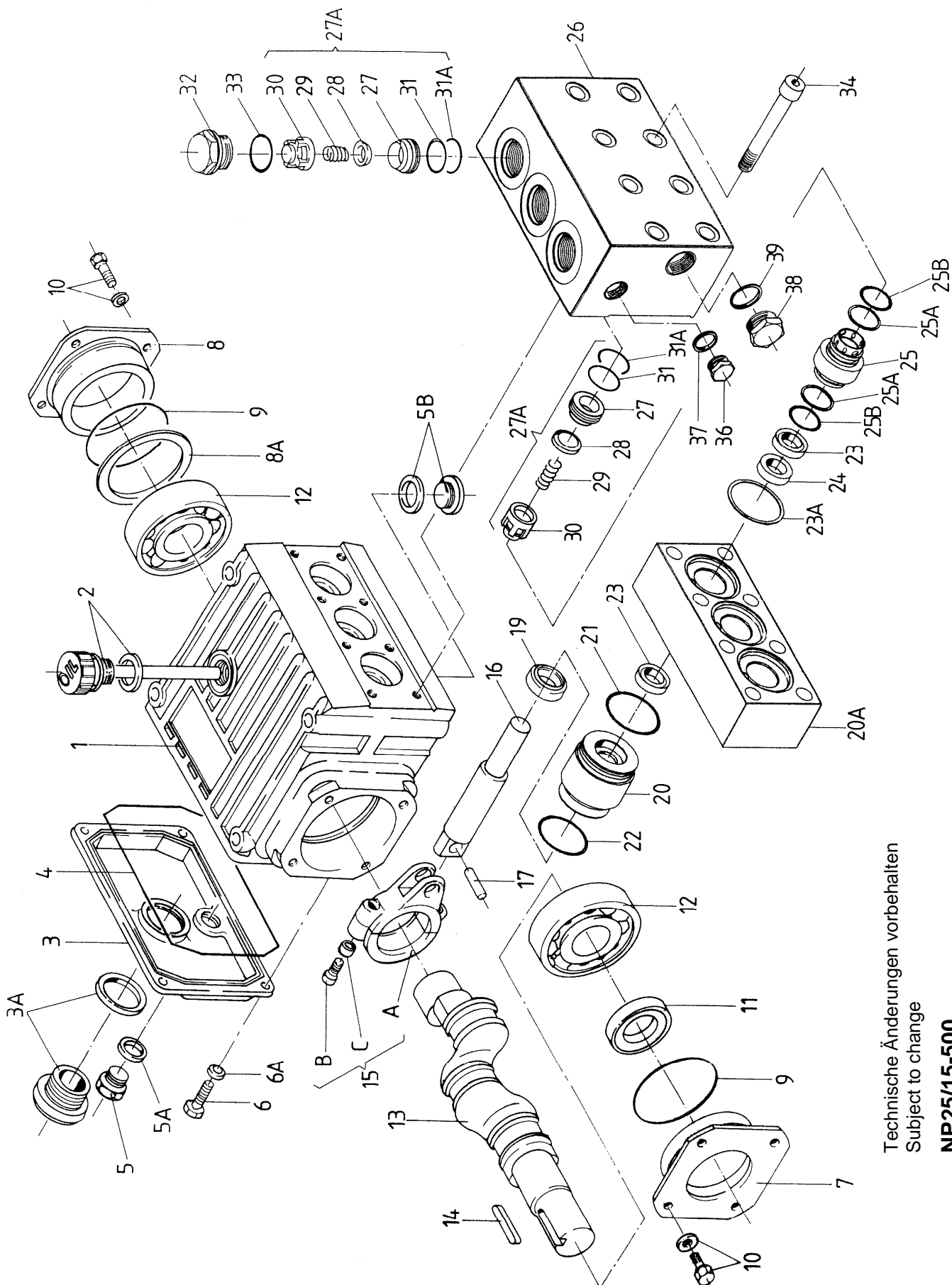
**Best.-Nr.: 00.5171**  
**Code Nr.**

Lfd. Nr. Item No.	Stückzahl No. Off	Best.-Nr. Code No.	Benennung	Description
1	1	01.0599	Antriebsgehäuse	Crankcase
2	1	00.3090	Ölmeßstab kpl.	Oil Dipstick Assy
3	1	03.0243	Getriebedeckel	Crankcase Cover
3A	1	00.2416	Ölschauglas	Oil Sight Glas Assy
4	1	06.1005	O-Ring	O-Ring
5	1	07.0705	Stopfen G1/2	Plug G1/2
5A	1	06.0282	Dichtung G1/2	Gasket G1/2
5B	1	00.4510	Stopfen kpl.	Plug Assy
6	4	21.0026	Zylinderschraube	Cylinder Screw
6A	4	07.2994	Federring	Spring Washer
7	1	03.0339	Lagerdeckel	Bearing Cover
8	1	03.0350	Lagerdeckel	Bearing Cover
8A	1-3	07.4455	Paßscheibe	Fitting Disc
8B	1	07.4456	Paßscheibe	Fitting Disc
9	2	06.0058	O-Ring	O-Ring
10	8	21.0034	Sechskantschraube	Hexagon Screw
11	1	06.0287	Radialwellendichtring	Radial Shaft Seal
12	2	05.0202	Kegelrollenlager	Taper Roller Bearing
13	1	11.0626	Kurbelwelle	Crankshaft
14	1	07.3522	Paßfeder	Fitting Key
15	3	00.2458	Gleitlagerpleuel kpl.	Connecting Rod Assy
16	3	00.4977	Plunger kpl.	Plunger Assy
17	3	11.0739	Kreuzkopfbolzen	Crosshead Pin
•19	3	06.1036	Getriebedichtung	Seal
20	3	07.3539	Dichtungsaufnahme	Seal Adaptor
20A	1	01.0784	Dichtungsgehäuse	Seal Casing
•21	3	06.0277	O-Ring	O-Ring
•22	3	06.0846	O-Ring	O-Ring
•23	6	06.1334	Nutring	Grooved Seal Packing
•23A	3	06.1180	Stützring	Support Ring
•24	3	07.3540	Führungsring	Guide Ring
25	3	07.3542	Dichtungskassette	Seal Case
•25A	6	06.1342	Stützring	Support Ring
•25B	6	06.1373	O-Ring	O-Ring
26	1	01.0778	Ventilgehäuse	Valve Casing
27A	6	00.4993	Ventil kpl. (27-31A)	Valve Assy (27-31A)
••27	6	07.3577	Ventilsitz	Valve Seat
••28	6	07.3578	Ventilplatte	Valve Plate
••29	6	07.4453	Ventilfeder	Valve Spring
••30	6	07.2157	Federspannschale	Spring Tension Cap
••31	6	06.1164	O-Ring	O-Ring
••31A	6	06.1358	Stützring	Support Ring
32	3	07.3332	Stopfen	Plug
••33	3	06.0744	O-Ring	O-Ring
34	8	21.0527	Innensechskantschraube	Hexagon Screw
36	1	07.3350	Stopfen G3/8	Plug G3/8
37	1	06.1082	Cu-Dichtring	Copper Washer
38	1	07.0705	Stopfen G1/2	Plug 1/2
39	1	06.0620	Cu-Dichtring	Copper Washer
	1	00.5179	Antrieb kpl. (1-22/ohne 20A/34)	Gear Assy (1-22/ w/o 20A/34)
	1	00.5178	Pumpenkopf kpl. (26-39 ohne 34)	Pump Head Assy (26-39 w/o 34)
	1	00.5065	Dichtungsgehäuse kpl. (20A/23-25B)	Seal Case Assy (20A/23-25B)
•	1	14.0566	Rep.Satz Dichtungen	Seal Repair Kit
••	1	14.0567	Rep.Satz Ventile	Valve Repair Kit

Bei Bestellung von Ersatzteilen bitte Bestell-Nr., Pumpen-Nr. und -type angeben  
 When ordering please state Code No., Pump Model and Pump Serial No.

**Achtung!** Die Ventilstopfen (32) aus Edelstahl neigen beim Herausdrehen zum Fressen im Gewinde des Gehäuses. Vor dem Herausdrehen die Stopfen durch 1-2 Schläge mit einem Eisenhammer auf den Sechskant prellen, um Spannungen zu lösen. Vor Wiedereinbau Gewinde mit „Antiseize“ z.B. ProPack 550 schmieren.

**Important!** The stainless steel valve plugs (32) can seize when being screwed out of the casing. To release tension beforehand, strike the plugs 1-2 times with a steel hammer on the top before screwing them out. Coat threads with antiseize (e.g. ProPack 550) before refitting.



Technische Änderungen vorbehalten  
Subject to change

**NP25/15-500**