



Leistungsbereich - Performance

Type	Best.-Nr.	Leistungs- aufnahme	Überdruck max.	Drehzahl max.	Förder- menge max.	Wasser temp. max.	Plunger -Ø	Hub	Gewicht ca.	NPSHR
	Code No.	Power Consump.	Pressure max.	RPM max.	Output max.	Water- Temp. max.	Plunger dia.	Stroke	Weight approx.	NPSH Required
		kW	bar	min ⁻¹	l/min	°C	mm	mm	kg	mWs
NP25/21-350RE	00.5055	14.8	350	1450	20.8	70	18	20	16.6	8.7

Für Inbetriebnahme, Wartung, Sicherheitsvorschriften und Instandsetzung beachten Sie die Betriebsanleitung der Standardpumpen.

Please refer to the operating instructions for the standard pumps with regard to operation, maintenance, safety guidelines and repair.

Lfd. Nr. Item No.	Stückzahl No. Off	Best.-Nr. Code No.	Benennung	Description
1	1	01.0599	Antriebsgehäuse	Crankcase
2	1	00.3090	Ölmeßstab kpl.	Oil Dipstick Assy
3	1	03.0243	Getriebedeckel	Crankcase Cover
3A	1	00.2416	Ölschauglas	Oil Sight Glas Assy
4	1	06.1005	O-Ring	O-Ring
5	1	07.1780	Stopfen G1/2	Plug G1/2
5A	1	06.0282	Dichtung G1/2	Gasket G1/2
5B	1	00.5431	Stopfen kpl.	Plug Assy
6	4	21.0365	Zylinderschraube	Cylinder Screw
6A	4	07.2994	Federring	Spring Washer
7	1	03.0339	Lagerdeckel	Bearing Cover
8	1	03.0350	Lagerdeckel	Bearing Cover
8A	1-3	07.4455	Paßscheibe	Fitting Disc
8B	1	07.4456	Paßscheibe	Fitting Disc
9	2	06.0058	O-Ring	O-Ring
10	8	21.0366	Sechskantschraube	Hexagon Screw
11	1	06.0287	Radialwellendichtring	Radial Shaft Seal
12	2	05.0202	Kegelrollenlager	Taper Roller Bearing
13	1	11.0625	Kurbelwelle	Crankshaft
14	1	07.3522	Paßfeder	Fitting Key
15	3	00.2458	Gleitlagerpleuel kpl.	Connecting Rod Assy
16	3	00.5059	Plunger kpl.	Plunger Assy
16A	3	11.0623	Plunger	Plunger
16B	3	11.0575	Plungerrohr	Plunger Pipe
16C	3	07.0862	Zentrierhülse	Centring Sleeve
16D	3	21.0339	Spannschraube	Tension Screw
16E	3	06.0113	O-Ring	O-Ring
16F	3	06.0114	Stützring	Support Ring
16G	3	06.0462	Stahl Dichtr. (beids. LOC577 auftragen)	Steel Ring (coat on both sides with LOC577)
16H	3	07.3723	Olabstreifer	Oil Scraper
17	3	11.0739	Kreuzkopfbolzen	Crosshead Pin
•19	3	06.1036	Getriebedichtung	Gear Seal
20	3	07.4101	Dichtungsaufnahme	Seal Adaptor
20A	3	07.4097	Getriebedichtungsaufnahme	Gear Seal Adaptor
•21	3	06.0277	O-Ring	O-Ring
•22	3	06.0846	O-Ring	O-Ring
•23	6	06.1174	Nutring	Grooved Seal
•24	3	07.3104	Stützring	Support Ring
25	3	07.3525	LRF-Ring	LRF-Ring
26	1	01.0776	Ventilgehäuse	Valve Casing
••27	6	07.2762	Ventilsitz	Valve Seat
••28	6	07.2184	Ventilplatte	Valve Plate
••29	6	07.2544	Ventilfeder	Valve Spring
••30	6	07.2157	Federspannschale	Spring Tension Cap
••31	6	06.1237	O-Ring	O-Ring
32	6	07.3332	Stopfen	Plug
••33	6	06.0744	O-Ring	O-Ring
34	8	21.0367	Innensechskantschraube	Hexagon Screw
36	1	07.3497	Stopfen G1/2	Plug G1/2
36A	1	06.0815	Stahl-Dichtring	Steel Washer
36B	1	07.2085	Stopfen G3/4	Plug G3/4
36C	1	06.1363	Stahl-Dichtring	Steel Washer
	1	00.5603	Antrieb kpl. (1-19,20A,22,34)	Gear Assy (1-19,20A,22,34)
		00.5250	Pumpenkopf kpl. (20-36C ohne 20A, 34)	Pump Head Assy (20-36C ohne 20A, 34)
•	1	00.3833	Ventil kpl.	Valve Assy
••	1	14.0398	Rep.Satz Dichtungen	Seal Repair Kit
••	1	14.0581	Rep.Satz Ventile	Valve Repair Kit

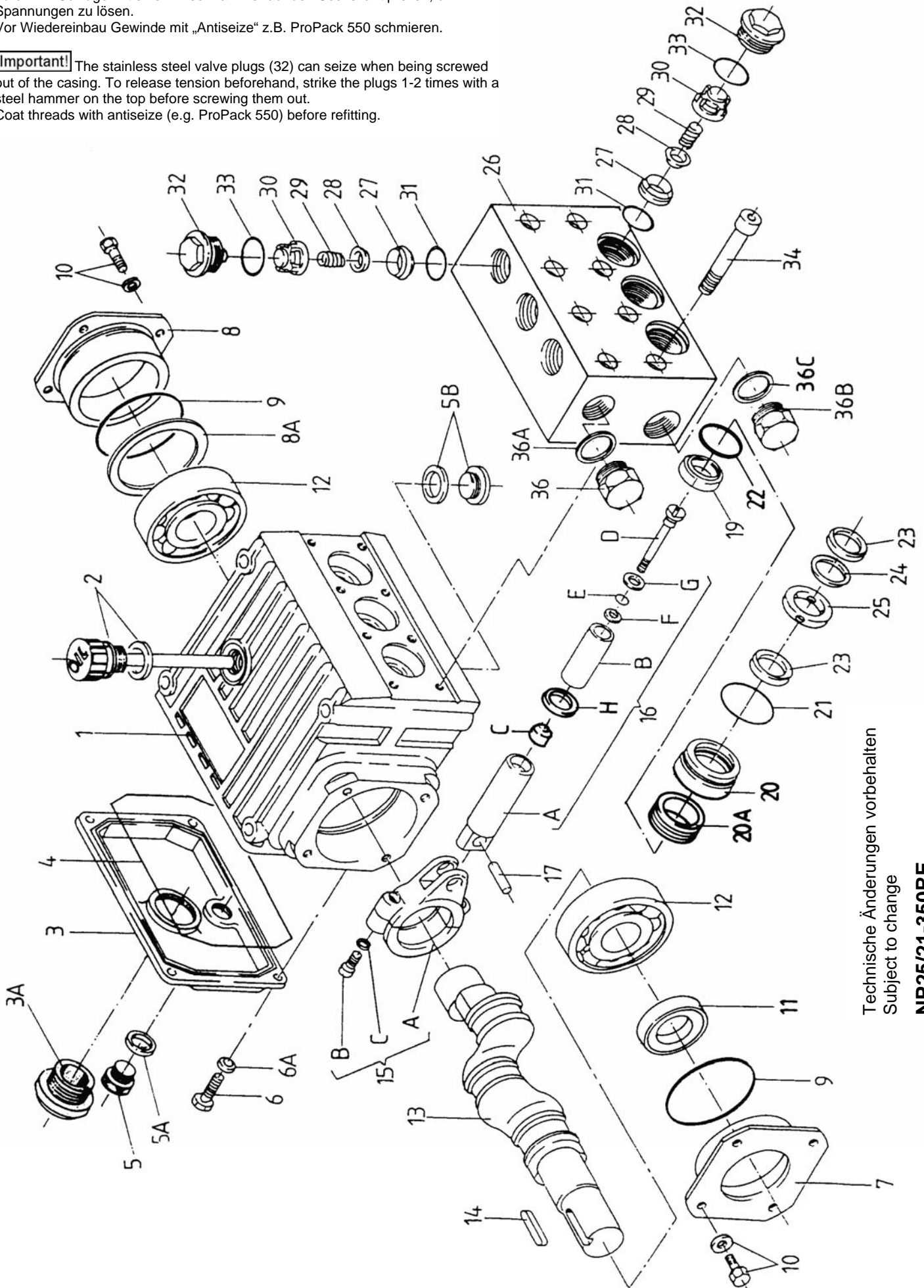
Bei Bestellung von Ersatzteilen bitte Bestell-Nr., Pumpen-Nr. und -type angeben
When ordering please state Code No., Pump Model and Pump Serial No.

Achtung! Die Ventilstopfen (32) aus Edelstahl neigen beim Herausdrehen zum Fressen im Gewinde des Gehäuses. Vor dem Herausdrehen die Stopfen durch 1-2 Schläge mit einem Eisenhammer auf den Sechskant prellen, um Spannungen zu lösen.

Vor Wiedereinbau Gewinde mit „Antiseize“ z.B. ProPack 550 schmieren.

Important! The stainless steel valve plugs (32) can seize when being screwed out of the casing. To release tension beforehand, strike the plugs 1-2 times with a steel hammer on the top before screwing them out.

Coat threads with antiseize (e.g. ProPack 550) before refitting.



Technische Änderungen vorbehalten
Subject to change

NP25/21-350RE