



**Leistungsbereich - Performance**

Type	Best.-Nr.	Leistungs- aufnahme	Überdruck max.	Drehzahl max.	Förder- menge max.	Wasser temp. max.	Plunger -Ø	Hub	Gewicht ca.	NPSHR
	Code No.	Power Consump.	Pressure max.	RPM max.	Output max.	Water- Temp. max.	Plunger dia.	Stroke	Weight approx.	NPSH Required
		kW	bar	min <sup>-1</sup>	l/min	°C	mm	mm	kg	mWs
NP25/30-180RE	00.4919	11.1	180	1450	31.4	70	22	20	16.6	6.4
NP25/38-150RE	00.4984	11.1	150	1450	37.7	70	22	24	16.6	6.8

**Für Inbetriebnahme, Wartung, Sicherheitsvorschriften und Instandsetzung beachten Sie die Betriebsanleitung der Standardpumpen.**

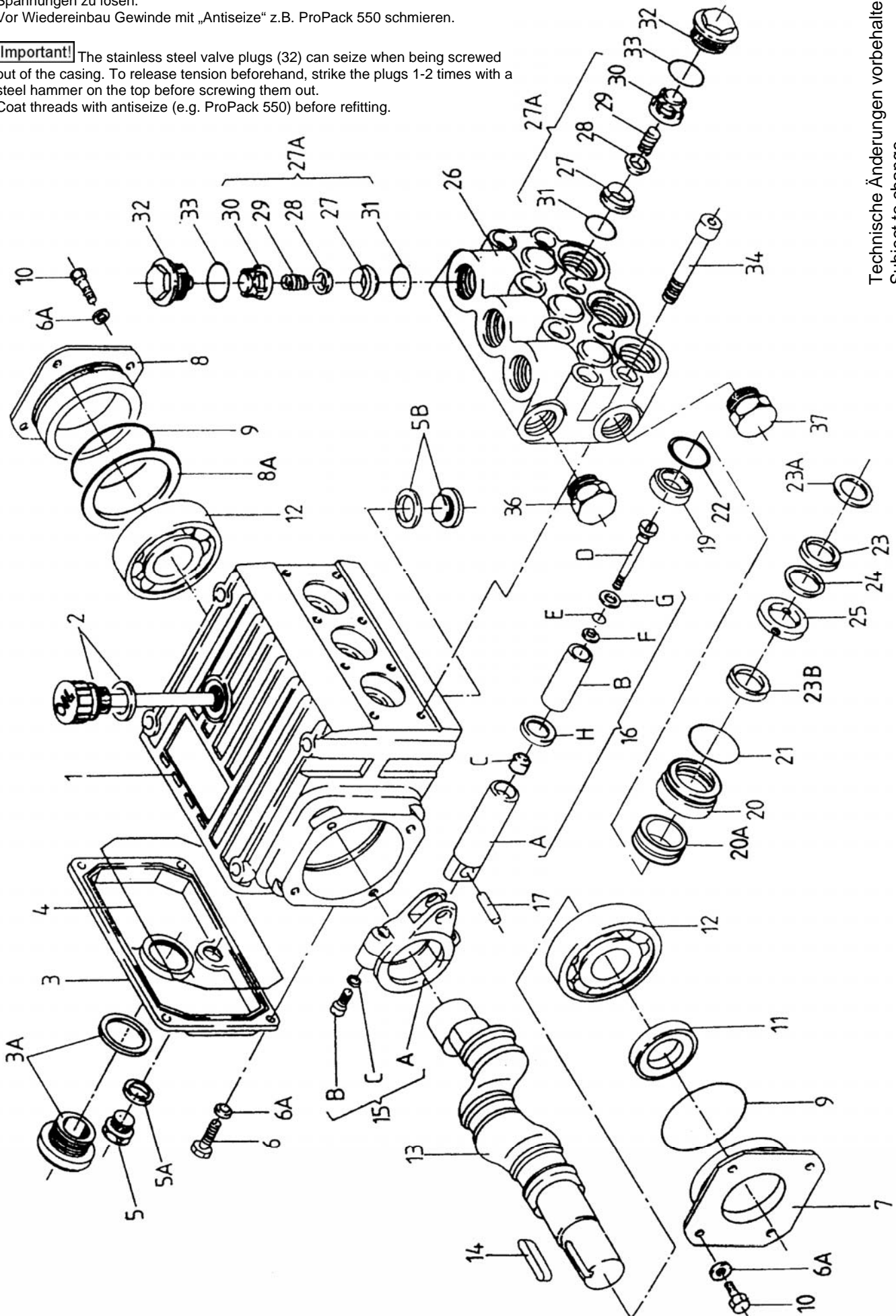
**Please refer to the operating instructions for the standard pumps with regard to operation, maintenance, safety guidelines and repair.**

Lfd. Nr. Item No.	Stückzahl No. Off	Best.-Nr. Code No.	Benennung	Description
1	1	01.0599	Antriebsgehäuse	Crankcase
2	1	00.3090	Olmeßstab kpl.	Oil Dipstick Assy
3	1	03.0243	Getriebedeckel	Crankcase Cover
3A	1	00.2416	Olsschauglas	Oil Sight Glas Assy
4	1	06.1005	O-Ring	O-Ring
5	1	07.1780	Stopfen G1/2	Plug G1/2
5A	1	06.0282	Dichtung G1/2	Gasket G1/2
5B	1	00.5431	Stopfen kpl.	Plug Assy
6	4	21.0365	Zylinderschraube	Cylinder Screw
6A	12	07.2994	Federring	Spring Washer
7	1	03.0339	Lagerdeckel	Bearing Cover
8	1	03.0350	Lagerdeckel	Bearing Cover
8A	3	07.4455	Paßscheibe	Fitting Disc
8B	1	07.4456	Paßscheibe	Fitting Disc
9	2	06.0058	O-Ring	O-Ring
10	8	21.0366	Sechskantschraube	Hexagon Screw
11	1	06.0287	Radialwellendichtring	Radial Shaft Seal
12	2	05.0202	Kegelrollenlager	Taper Roller Bearing
13	1	11.0625	Kurbelwelle NP25/30RE	Crankshaft NP25/30RE
13	1	11.0626	Kurbelwelle NP25/38RE	Crankshaft NP25/38RE
14	1	07.3522	Paßfeder	Fitting Key
15	3	00.2458	Gleitlagerpleuel kpl.	Connecting Rod Assy
16	3	00.4922	Plunger kpl.	Plunger Assy
16A	3	11.0623	Plunger	Plunger
16B	3	11.0576	Plungerrohr	Plunger Pipe
16C	3	07.0862	Zentrierhülse	Centring Sleeve
16D	3	21.0339	Spannschraube	Tension Screw
16E	3	06.0113	O-Ring	O-Ring
16F	3	06.0114	Stützring	Support Ring
16H	3	07.3723	Olabstreifer	Oil Scraper
16G	3	06.0462	Stahl Dichtr. (beids. LOC577 auftragen)	Steel Ring (coat on both sides with LOC577)
17	3	11.0739	Kreuzkopfbolzen	Crosshead Pin
•19	3	06.1036	Getriebedichtung	Seal
20	3	07.4099	Dichtungsaufnahme	Seal Adaptor
20A	3	07.4097	Getriebedichtungsaufnahme	Gear Seal Adaptor
•21	3	06.0277	O-Ring	O-Ring
•22	3	06.0846	O-Ring	O-Ring
•23	3	00.2460	Nutring-Dichtsatz	Grooved Seal Packing
23A	3	07.3504	Distanzscheibe	Spacer Disc
•23B	3	06.1304	Nutring	Grooved Seal Packing
•24	3	07.2694	Stützring	Support Ring
25	3	07.3502	LRF-Ring	LRF-Ring
26	1	01.0625	Ventilgehäuse	Valve Casing
27A	6	00.4687	Ventil kpl. (27-31)	Valve Assy (27-31)
••27	6	07.3186	Ventilsitz	Valve Seat
••28	6	07.3913	Ventilplatte	Valve Plate
••29	6	07.3585	Ventilfeder	Valve Spring
••30	6	07.2705	Federspannschale	Spring Tension Cap
••31	6	06.0526	O-Ring	O-Ring
32	6	07.3152	Stopfen	Plug
••33	6	06.0251	O-Ring	O-Ring
34	8	21.0367	Innensechskantschraube	Hexagon Screw
36	1	07.2085	Stopfen G3/4	Plug G3/4
37	1	07.1664	Stopfen G1	Plug G1
	1	00.4923	Antrieb kpl. (NP25/30RE) (1-19, 20A, 22, 34)	Gear Assy (NP25/30RE) (1-19, 20A, 22, 34)
	1	00.5119	Antrieb kpl. (NP25/38RE) (1-19, 20A, 22, 34)	Gear Assy (NP25/38RE) (1-19, 20A, 22, 34)
	1	00.4924	Pumpenkopf kpl. (20-37 ohne 20A, 34)	Pump Head Assy (20-37 w/o 20A, 34)
•	1	14.0399	Rep.Satz Dichtungen	Seal Repair Kit
••	1	14.0477	Rep.Satz Ventile	Valve Repair Kit

Bei Bestellung von Ersatzteilen bitte Bestell-Nr., Pumpen-Nr. und -type angeben  
 When ordering please state Code No., Pump Model and Pump Serial No.

**Achtung!** Die Ventilstopfen (32) aus Edelstahl neigen beim Herausdrehen zum Fressen im Gewinde des Gehäuses. Vor dem Herausdrehen die Stopfen durch 1-2 Schläge mit einem Eisenhammer auf den Sechskant prellen, um Spannungen zu lösen.  
Vor Wiedereinbau Gewinde mit „Antiseize“ z.B. ProPack 550 schmieren.

**Important!** The stainless steel valve plugs (32) can seize when being screwed out of the casing. To release tension beforehand, strike the plugs 1-2 times with a steel hammer on the top before screwing them out.  
Coat threads with antiseize (e.g. ProPack 550) before refitting.



Technische Änderungen vorbehalten  
Subject to change

**NP25/30-180RE**  
**NP25/38-150RE**