



Leistungsbereich - Performance

Type	Best.-Nr.	Leistungs- aufnahme	Überdruck max.	Drehzahl max.	Förder- menge max.	Wasser temp. max.	Plunger -Ø	Hub	Gewicht ca.	NPSHR
	Code No.	Power Consump.	Pressure max.	RPM max.	Output max.	Water- Temp. max.	Plunger dia.	Stroke	Weight approx.	NPSH Required
		kW	bar	min ⁻¹	l/min	°C	mm	mm	kg	mWs
NP25/30-180REVT	00.5269	11.1	180	1450	31.4	70	22	20	19	8.7
NP25/38-150REVT	00.5559	11.1	180	1450	37.7	70	22	24	19	8.7

Für Inbetriebnahme, Wartung, Sicherheitsvorschriften und Instandsetzung beachten Sie die Betriebsanleitung der Standardpumpen.

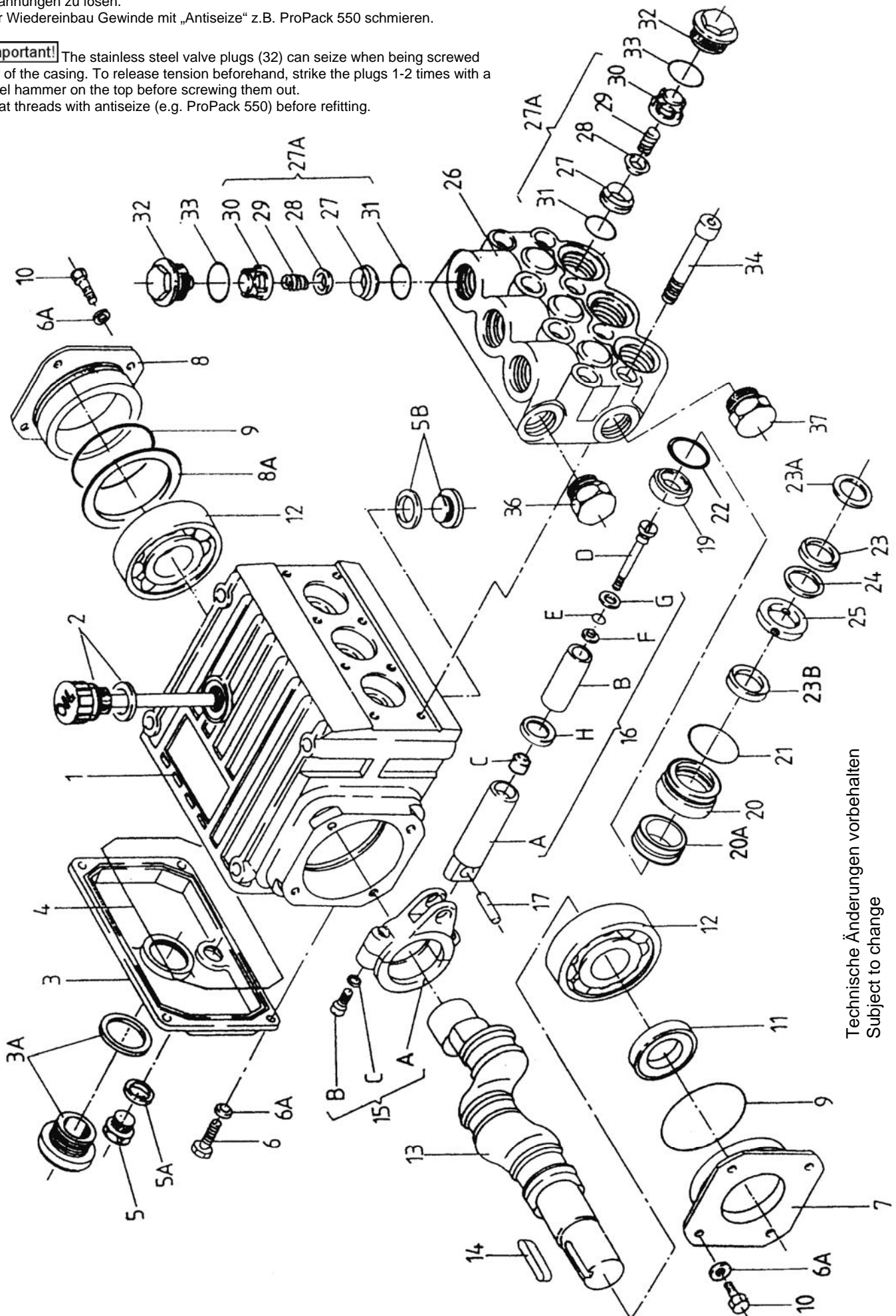
Please refer to the operating instructions for the standard pumps with regard to operation, maintenance, safety guidelines and repair.

Lfd. Nr. Item No.	Stückzahl No. Off	Best.-Nr. Code No.	Benennung	Description
1	1	01.0599	Antriebsgehäuse	Crankcase
2	1	00.3090	Ölmeßstab kpl.	Oil Dipstick Assy
3	1	03.0243	Getriebedeckel	Crankcase Cover
3A	1	00.2416	Ölschauglas	Oil Sight Glas Assy
4	1	06.1005	O-Ring	O-Ring
5	1	07.1780	Stopfen G1/2	Plug G1/2
5A	1	06.0282	Dichtung G1/2	Gasket G1/2
5B	1	00.5431	Stopfen kpl.	Plug Assy
6	4	21.0365	Zylinderschraube	Cylinder Screw
6A	12	07.2994	Federring	Spring Washer
7	1	03.0339	Lagerdeckel	Bearing Cover
8	1	03.0350	Lagerdeckel	Bearing Cover
8A	1-3	07.4455	Paßscheibe	Fitting Disc
8B	1	07.4456	Paßscheibe	Fitting Disc
9	2	06.0058	O-Ring	O-Ring
10	8	21.0366	Sechskantschraube	Hexagon Screw
11	1	06.0287	Radialwellendichtring	Radial Shaft Seal
12	2	05.0202	Kegelrollenlager	Taper Roller Bearing
13	1	11.0625	Kurbelwelle NP25/30	Crankshaft NP25/30
13	1	11.0626	Kurbelwelle NP25/38	Crankshaft NP25/38
14	1	07.3522	Paßfeder	Fitting Key
15	3	00.2458	Gleitlagerpleuel kpl.	Connecting Rod Assy
16	3	00.5270	Plunger kpl.	Plunger Assy
16A	3	11.0623	Plunger	Plunger
16B	3	11.0576	Plungerrohr	Plunger Pipe
16C	3	07.0862	Zentrierhülse	Centring Sleeve
16D	3	21.0339	Spannschraube	Tension Screw
16E	3	06.0519	O-Ring	O-Ring
16F	3	06.0114	Stützring	Support Ring
16G	3	06.0462	Stahl Dichtr. (beids. LOC577 auftragen)	Steel Ring (coat on both sides with LOC577)
16H	3	07.3723	Ölabstreifer	Oil Scraper
17	3	11.0739	Kreuzkopfbolzen	Crosshead Pin
•19	3	06.1036	Getriebedichtung	Seal
20	3	07.4099	Dichtungsaufnahme	Seal Adaptor
20A	3	07.4097	Getriebedichtungsaufnahme	Gear Seal Adaptor
•21	3	06.0951	O-Ring	O-Ring
•22	3	06.1050	O-Ring	O-Ring
•23	3	06.1442	Nutring	Grooved Seal
23A	3	07.3504	Distanzscheibe	Spacer Disc
•23B	3	06.1441	Nutring	Grooved Seal
•24	3	07.2694	Stützring	Support Ring
25	3	07.3502	LRF-Ring	LRF-Ring
26	1	01.0625	Ventilgehäuse	Valve Casing
27A	6	00.4687	Ventil kpl. (27-31)	Valve Assy (27-31)
••27	6	07.3186	Ventilsitz	Valve Seat
••28	6	07.3913	Ventilplatte	Valve Plate
••29	6	07.3585	Ventilfeder	Valve Spring
••30	6	07.2705	Federspannschale	Spring Tension Cap
••31	6	06.0526	O-Ring	O-Ring
32	6	07.3152	Stopfen	Plug
••33	6	06.0527	O-Ring	O-Ring
34	8	21.0367	Innensechskantschraube	Hexagon Screw
36	1	07.2085	Stopfen G3/4	Plug G3/4
37	1	07.1664	Stopfen G1	Plug G1
	1	00.5271	Antrieb kpl NP25/30 (1-19, 20A, 22, 34)	Gear Assy NP25/30 (1-19, 20A, 22, 34)
	1	00.5798	Antrieb kpl NP25/38 (1-19, 20A, 22, 34)	Gear Assy NP25/38 (1-19, 20A, 22, 34)
	1	00.5272	Pumpenkopf kpl. (20-37 ohne 20A, 34)	Pump Head Assy (20-37 w/o 20A, 34)
•	1	14.0611	Rep.Satz Dichtungen	Seal Repair Kit
••	1	14.0519	Rep.Satz Ventile	Valve Repair Kit

Bei Bestellung von Ersatzteilen bitte Bestell-Nr., Pumpen-Nr. und -type angeben
When ordering please state Code No., Pump Model and Pump Serial No.

Achtung! Die Ventilstopfen (32) aus Edelstahl neigen beim Herausdrehen zum Fressen im Gewinde des Gehäuses. Vor dem Herausdrehen die Stopfen durch 1-2 Schläge mit einem Eisenhammer auf den Sechskant pressen, um Spannungen zu lösen.
Vor Wiedereinbau Gewinde mit „Antiseize“ z.B. ProPack 550 schmieren.

Important! The stainless steel valve plugs (32) can seize when being screwed out of the casing. To release tension beforehand, strike the plugs 1-2 times with a steel hammer on the top before screwing them out.
Coat threads with antiseize (e.g. ProPack 550) before refitting.



Technische Änderungen vorbehalten
Subject to change

NP25/30-180REV1