



Leistungsbereich - Performance

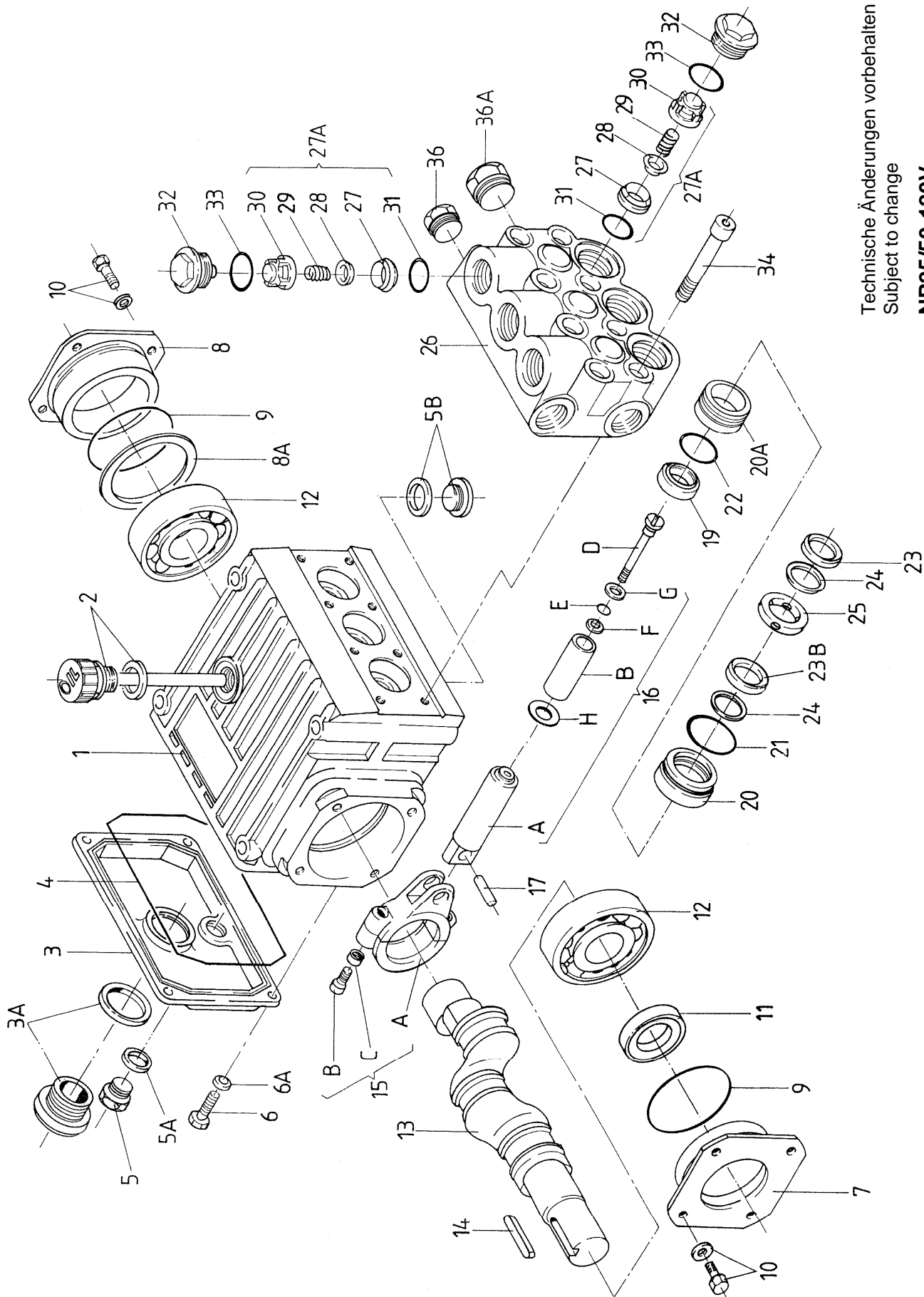
Type	Best.-Nr.	Leistungs- aufnahme	Überdruck max.	Drehzahl max.	Förder- menge max.	Wasser temp. max.	Plunger -Ø	Hub	Gewicht ca.	NPSHR
	Code No.	Power Consump.	Pressure max.	RPM max.	Output max.	Water- Temp. max.	Plunger dia.	Stroke	Weight approx.	NPSH Required
		kW	bar	min ⁻¹	l/min	°C	mm	mm	kg	mWs
NP25/41-140V	00.5850	11.2	140	1450	40.6	70	25	20	16.6	8.0
NP25/50-120V	00.5851	11.5	120	1450	48.7	70	25	24	16.6	9.3

Für Inbetriebnahme, Wartung, Sicherheitsvorschriften und Instandsetzung beachten Sie die Betriebsanleitung der Standardpumpen.

Please refer to the operating instructions for the standard pumps with regard to operation, maintenance, safety guidelines and repair.

Lfd. Nr. Item No.	Stückzahl No. Off	Best.-Nr. Code No.	Benennung	Description
1	1	01.0599	Antriebsgehäuse	Crankcase
2	1	00.3090	Ölmeßstab kpl.	Oil Dipstick Assy
3	1	03.0243	Getriebedeckel	Crankcase Cover
3A	1	00.2416	Ölschauglas	Oil Sight Glas Assy
4	1	06.1005	O-Ring	O-Ring
5	1	07.0705	Stopfen G1/2	Plug G1/2
5A	1	06.0282	Dichtung G1/2	Gasket G1/2
5B	1	00.4510	Stopfen kpl.	Plug Assy
6	4	21.0026	Zylinderschraube	Cylinder Screw
6A	4	07.2994	Federring	Spring Washer
7	1	03.0339	Lagerdeckel	Bearing Cover
8	1	03.0350	Lagerdeckel	Bearing Cover
8A	1-3	07.4455	Paßscheibe	Fitting Disc
8B	1	07.4456	Paßscheibe	Fitting Disc
9	2	06.0058	O-Ring	O-Ring
10	8	21.0034	Sechskantschraube	Hexagon Screw
11	1	06.0287	Radialwellendichtring	Radial Shaft Seal
12	2	05.0202	Kegelrollenlager	Taper Roller Bearing
13	1	11.0626	Kurbelwelle NP25/50-120V	Crankshaft NP25/50-120V
13	1	11.0625	Kurbelwelle NP25/41-140V	Crankshaft NP25/41-140V
14	1	07.3522	Paßfeder	Fitting Key
15	3	00.2458	Gleitlagerpleuel kpl.	Connecting Rod Assy
16	3	00.6035	Plunger kpl.	Plunger Assy
16A	3	11.0772	Plunger	Plunger
16B	3	11.0574	Plungerrohr	Plunger Pipe
16D	3	21.0338	Spannschraube	Tension Screw
16E	3	06.0519	O-Ring	O-Ring
16F	3	06.0520	Stützring	Support Ring
16G	3	06.0275	Cu-Dichtring	Copper Washer
16H	3	07.3723	Ölabstreifer	Oil Scraper
17	3	11.0739	Kreuzkopfbolzen	Crosshead Pin
•19	3	06.1036	Getriebedichtung	Seal
20	3	07.4088	Dichtungsaufnahme	Seal Adaptor
20A	3	07.4074	Getriebedichtungsaufnahme	Gear Seal Adaptor
•21	3	06.0951	O-Ring	O-Ring
•22	3	06.1050	O-Ring	O-Ring
•23	3	06.1307	Nutring	Grooved Seal
•23B	3	06.1308	Nutring	Grooved Seal
•24	6	07.2695	Stützring	Support Ring
25	3	07.2700	LRF-Ring	LRF-Ring
26	1	01.0600	Ventilgehäuse	Valve Casing
27A	6	00.5862	Ventil kpl.	Valve Assy
••27	6	07.2702	Ventilsitz	Valve Seat
••28	6	07.3913	Ventilplatte	Valve Plate
••29	6	07.3585	Ventilfeder	Valve Spring
••30	6	07.2705	Federspannschale	Spring Tension Cap
••31	6	06.0526	O-Ring	O-Ring
32	6	07.2809	Stopfen	Plug
••33	6	06.0527	O-Ring	O-Ring
34	8	21.0330	Innensechskantschraube	Hexagon Screw
36	1	07.1001	Stopfen G3/4	Plug G3/4
36A	1	07.1008	Stopfen G1	Plug G1
		00.5856	Antrieb NP25/41V	Gear Assy
		00.5857	Antreib NP25/50V	Gear Assy
		00.5858	Pumpenkopf	Pump Head Assy
•	1	14.0518	Rep.Satz Dichtungen	Seal Repair Kit
••	1	14.0719	Rep.Satz Ventile	Valve Repair Kit

Bei Bestellung von Ersatzteilen bitte Bestell-Nr., Pumpen-Nr. und -type angeben
When ordering please state Code No., Pump Model and Pump Serial No.



Technische Änderungen vorbehalten
 Subject to change
NP25/50-120V
NP25/41-140V