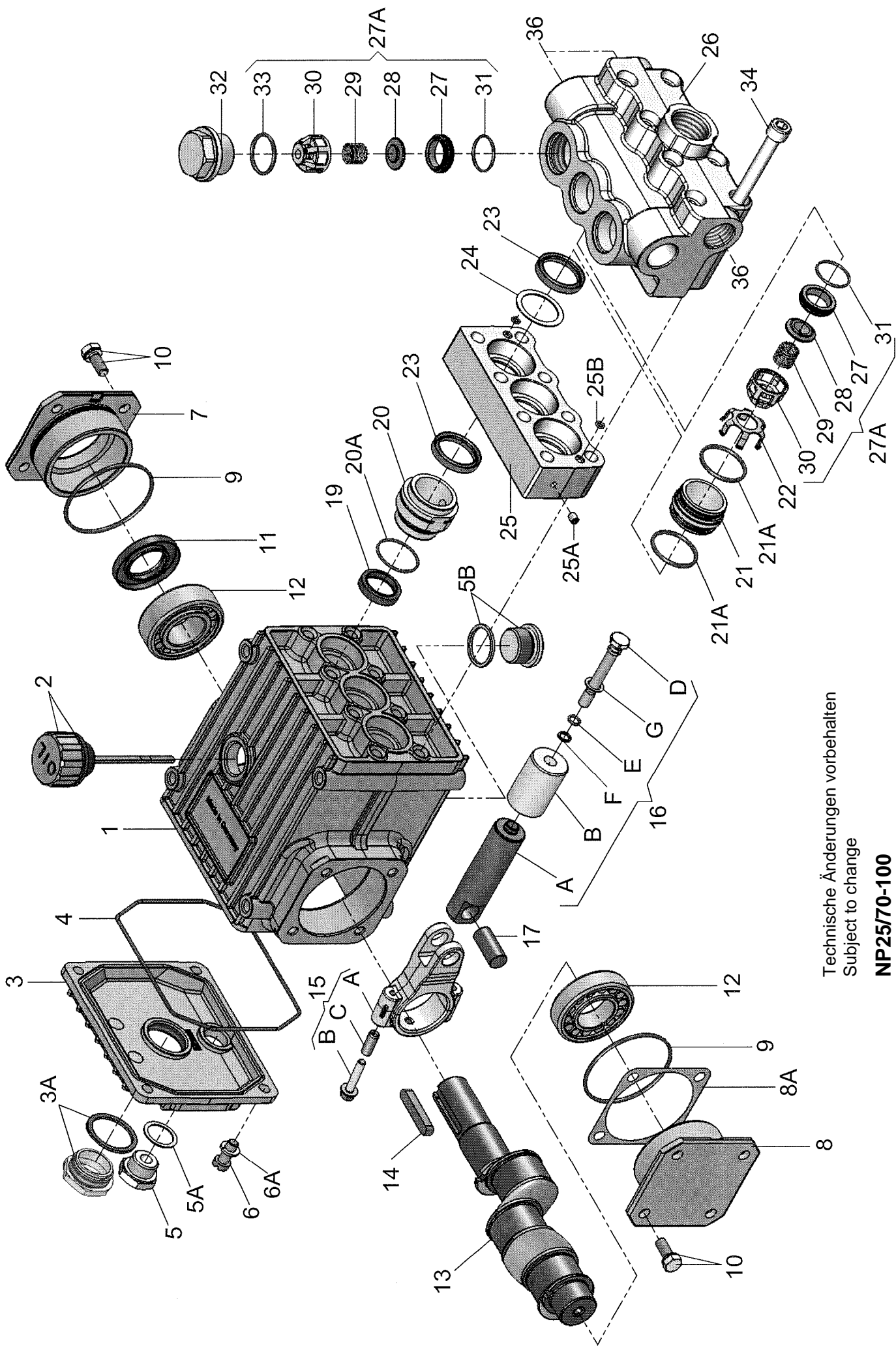


Ersatzteilverzeichnis NP25/70-100
Spare Parts List

Best.-Nr.: 00.5361
Code Nr.

Lfd. Nr. Item No.	Stückzahl No. Off	Best.-Nr. Code No.	Benennung	Description
1	1	01.0599	Antriebsgehäuse	Crankcase
2	1	00.3090	Ölmeßstab	Oil Dipstick
3	1	03.0243	Getriebedeckel	Crankcase Cover
3A	1	00.2416	Ölschauglas kpl.	Oil Sight Glass Assy
4	1	06.1005	O-Ring	O-Ring
5	1	07.0705	Stopfen G1/2	Plug G1/2
5A	1	06.0282	Dichtung G1/2	Gasket G1/2
5B	1	00.4510	Stopfen kpl.	Plug Assy
6	4	21.0026	Zylinderschraube	Cylinder Screw
6A	4	07.2994	Federring	Spring Washer
7	1	03.0339	Lagerdeckel	Bearing Cover
8	1	03.0350	Lagerdeckel	Bearing Cover
8A	1-3	07.4455	Paßscheibe	Fitting Disc
8B	1	07.4456	Paßscheibe	Fitting Disc
9	2	06.0058	O-Ring	O-Ring
10	8	21.0034	Sechskantschraube	Hexagon Screw
11	1	06.0287	Radialwellendichtring	Radial Shaft Seal
12	2	05.0202	Kegelrollenlager	Taper Roller Bearing
13	1	11.0626	Kurbelwelle	Crankshaft
14	1	07.3522	Paßfeder	Fitting Key
15	3	00.2458	Gleitlagerpleuel kpl.	Connecting Rod Assy
16	3	00.6030	Plunger kpl. Ø30	Plunger Assy dia.30
16A	3	11.0772	Plunger	Plunger
16B	3	11.0738	Plungerrohr	Plunger Pipe
16D	3	21.0338	Spannschraube	Tension Screw
16E	3	06.0113	O-Ring	O-Ring
16F	3	06.0114	Stützring	Support Ring
16G	3	06.0275	Kupferdichtring	Copper Gasket
17	3	11.0739	Kreuzkopfbolzen	Crosshead Pin
•19	3	06.1036	Getriebedichtung	Gear Seal
20	3	07.4043	Getriebedichtungsaufnahme	Gear-Seal Adaptor
•20A	3	06.0846	O-Ring	O-Ring
21	3	07.4045	Dichtungskassette	Seal Case
•21A	6	06.0107	O-Ring	O-Ring
22	3	07.4123	Ventilhalter	Valve Holder
•23	6	06.1465	Nutring	Grooved Seal
•24	3	07.4044	Stützring	Support Ring
25	1	01.0838	Dichtungsgehäuse	Intermediate Casing
25A	2	21.0548	Gewindestift	Thread Plug
•25B	2	06.0061	O-Ring	O-Ring
26	1	01.0839	Ventilgehäuse	Valve Casing
••27A	6	00.5380	Ventil kpl.	Valve Assy
27	6	07.4053	Ventilsitz	Valve Seat
28	6	07.4124	Ventilplatte	Valve Plate
29	6	07.3585	Ventilfeder	Valve Spring
30	6	07.4122	Federspannschale	Spring Tension Cap
31	6	06.0250	O-Ring	O-Ring
32	3	07.2809	Stopfen M30x1.5	Plug M30x1.5
••33	3	06.0251	O-Ring	O-Ring
34	8	21.0527	Innensechskantschraube	Inner Hexagon Screw
36	3	07.1001	Stopfen G3/4	Plug G3/4
		00.5487	Antrieb kpl. (1-20A/34)	Gear Assy (1-20A/34)
		00.5488	Pumpenkopf (22/26-33/36)	Pump Head Assy (22/26-33/36)
		00.5768	Dichtungsgehäuse kpl. (21-21A/23-25B)	Intermediate Casing Assy (21-21A/23-25B)
••		14.0654	Rep.Satz Ventile	Valve Repair Kit
•		14.0655	Rep.Satz Dichtungen	Seal Repair Kit

Bei Bestellung von Ersatzteilen bitte Bestell-Nr., Pumpen-Nr. und -type angeben.
 When ordering please state Code No., Pump Model and Pump Serial No.



Technische Änderungen vorbehalten
 Subject to change

NP25/70-100