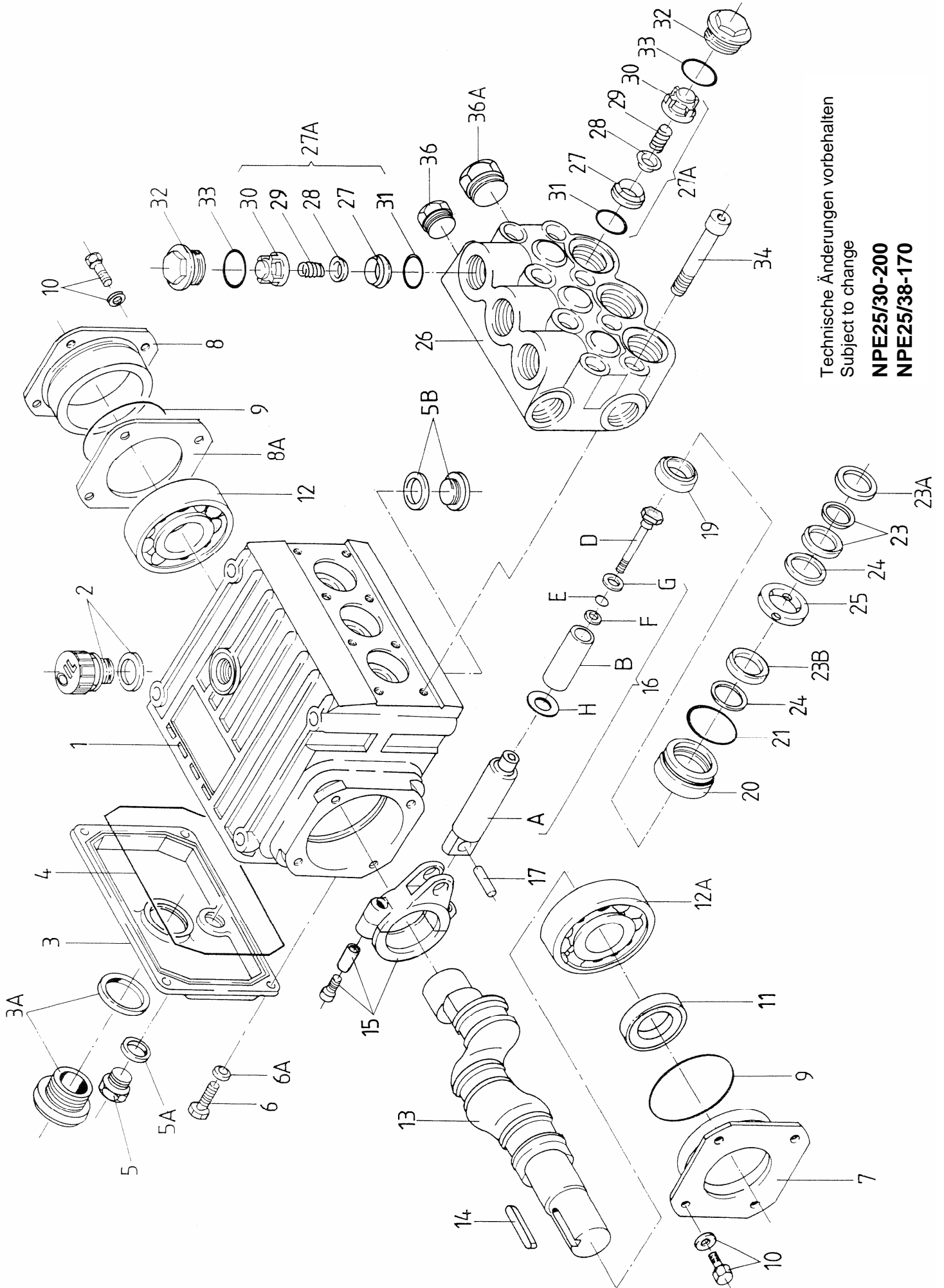


Lfd. Nr. Item No.	Stückzahl No. Off	Best.-Nr. Code No.	Benennung	Description
1	1	01.0599	Antriebsgehäuse	Crankcase
2	1	00.5012	Ölauffüllstopfen	Oil Filler Plug
3	1	03.0243	Getriebedeckel	Crankcase Cover
3A	1	00.2416	Ölschauglas kpl.	Oil Sight Glass Assy
4	1	06.1005	O-Ring	O-Ring
5	1	07.0705	Stopfen G1/2	Plug G1/2
5A	1	06.0282	Dichtung G1/2	Gasket G1/2
5B	1	00.4510	Stopfen kpl.	Plug Assy
6	4	21.0026	Zylinderschraube	Cylinder Screw
6A	4	07.2994	Federring	Spring Washer
7	1	03.0339	Lagerdeckel offen	Bearing Cover open
8	1	03.0340	Lagerdeckel geschlossen	Bearing Cover closed
8A	1-3	07.4456	Paßscheibe	Fitting Disc
8B	1	07.4455	Paßscheibe	Fitting Disc
9	2	06.0058	O-Ring	O-Ring
10	8	21.0034	Sechskantschraube	Hexagon Screw
11	1	06.0287	Radialwellendichtring	Radial Shaft Seal
12	1	05.0201	Kegelrollenlager	Taper Roller Bearing
12A	1	05.0202	Kegelrollenlager	Taper Roller Bearing
13	1	11.0625	Kurbelwelle NPE25/30-200	Crankshaft NPE25/30-200
13	1	11.0626	Kurbelwelle NPE25/38-170	Crankshaft NPE25/38-170
14	1	07.3522	Paßfeder	Fitting Key
15	3	00.2458	Gleitlagerpleuel kpl.	Connecting Rod Assy
16	3	00.5952	Plunger kpl	Plunger Assy
16A	3	11.0772	Plunger	Plunger
16B	3	11.0576	Plungerrohr	Plunger Pipe
16D	3	21.0338	Spannschraube	Tension Screw
16E	3	06.0113	O-Ring	O-Ring
16F	3	06.0114	Stützring	Support Ring
16G	3	06.0275	Kupferdichtring	Copper Gasket
16H	3	07.3723	Ölabstreifer	Oil Scraper
17	3	11.0739	Kreuzkopfbolzen	Crosshead Pin
•19	3	06.1569	Wellendichtring	Radial Shaft Seal
20	3	07.4087	Dichtungsaufnahme	Seal Adaptor
•21	3	06.0277	O-Ring	O-Ring
•23	3	00.2460	Nutringdichtsatz	Grooved Seal Packing
23A	3	07.2691	Distanzscheibe	Spacer Disc
•23B	3	06.1304	Nutring	Grooved Seal
•24	6	07.2694	Stützring	Support Ring
25	3	07.2699	Leckagerückfuhring	Drip-Return Ring
26	1	01.0677	Ventilgehäuse	Valve Casing
27A	6	00.2946	Ventil kpl	Valve Assy
••27	6	07.2702	Ventilsitz	Valve Seat
••28	6	07.3913	Ventilplatte	Valve Plate
••29	6	07.3585	Ventilfeder	Valve Spring
••30	6	07.2705	Federspannschale	Spring Tension Cap
••31	6	06.0250	O-Ring	O-Ring
32	6	07.2809	Stopfen M25x1.5	Plug M25x1.5
••33	6	06.0251	O-Ring	O-Ring
34	8	21.0330	Innensechskantschraube	Hexagon Socket Screw
36	1	07.1001	Stopfen G3/4	Plug G3/4
36A	1	07.1008	Stopfen G1	Plug G1
	1	00.5955	Antrieb kpl. NPE25/30 (1-19/34)	Gear Assy NPE25/30 (1-19/34)
	1	00.5954	Antrieb kpl. NPE25/38 (1-19/34)	Gear Assy NPE25/38 (1-19/34)
	1	00.3080	Pumpenkopf kpl. (20-33/36/36A)	Pump Head Assy (20-33/36/36A)
•	1	14.0746	Rep. Satz Dichtungen	Seal Repair Kit
••	1	14.0397	Rep. Satz Ventile	Valve Repair Kit

Bei Bestellung von Ersatzteilen bitte Bestell-Nr., Pumpen-Nr. und -type angeben.
When ordering please state Code No., Pump Model and Pump Serial No.



Technische Änderungen vorbehalten
 Subject to change

NPE25/30-200
NPE25/38-170