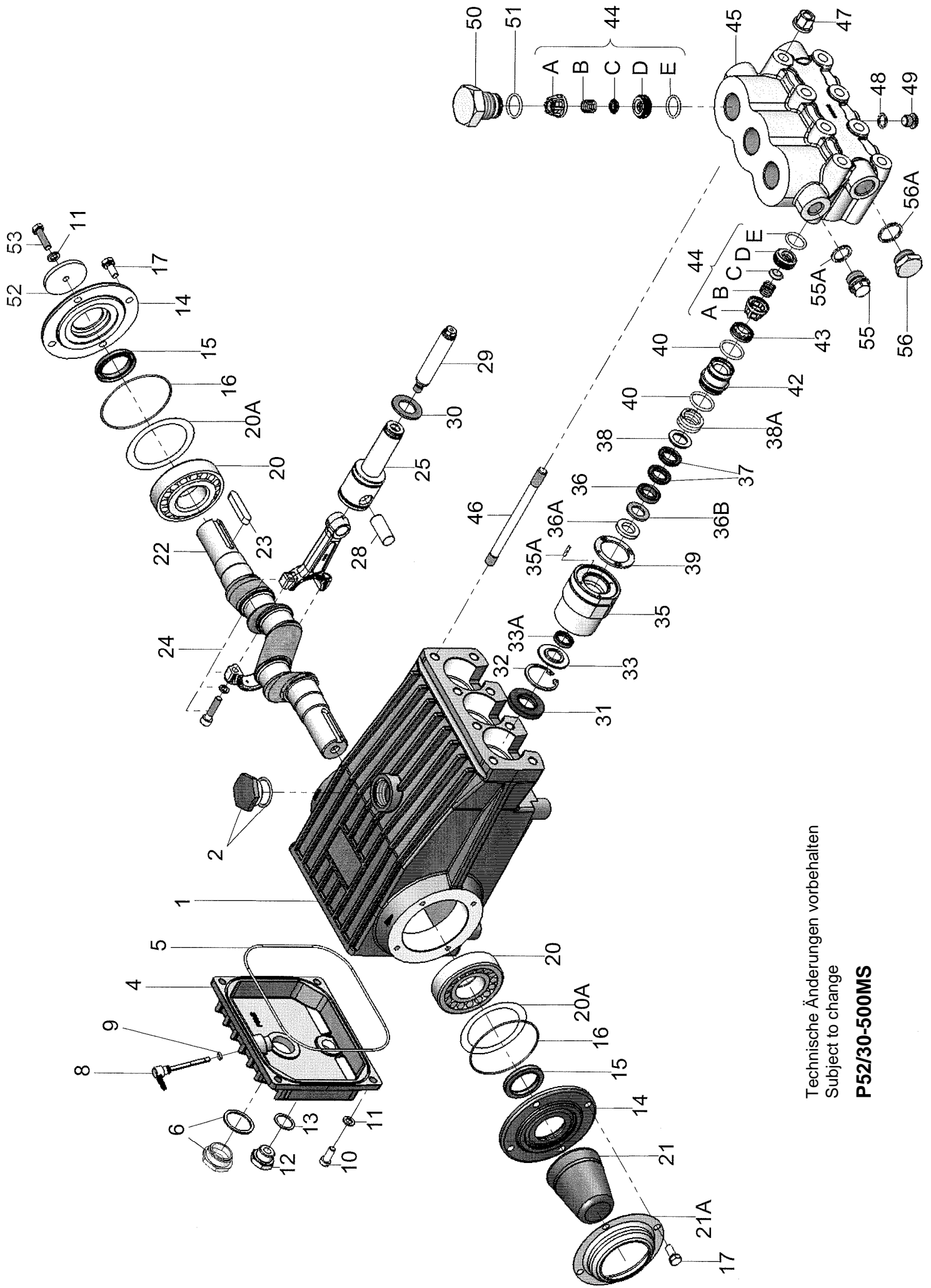


Ersatzteilverzeichnis P52/30-500MS Best.-Nr.: 00.5973
Spare Parts List Code Nr.

Lfd. Nr. Item No.	Stückzahl No. Off	Best.-Nr. Code No.	Benennung	Description
1	1	01.0608	Antriebsgehäuse	Crankcase
2	1	00.2914	Ölauffüllstopfen kpl.	Oil Filler Plug Assy
4	1	03.0274	Getriebedeckel	Crankcase Cover
5	1	06.0103	O-Ring zu 4	O-Ring for 4
6	1	00.2416	Ölschauglas kpl.	Oil Sight Glass Assy
8	1	00.4502	Ölmeßstab kpl.	Oil Dipstick Assy
9	1	06.0053	O-Ring zu 8	O-Ring for 8
10	4	21.0026	Zylinderschraube	Cylinder Screw
11	5	07.2994	Federring	Spring Ring
12	1	07.0705	Stopfen G1/2	Plug G1/2
13	1	06.0282	Dichtung	Gasket
14	2	03.0137	Lagerdeckel	Bearing Cover
15	2	06.0101	Radialwellendichtring	Radial Shaft Seal
16	2	06.0104	O-Ring zu 14	O-Ring for 14
17	8	21.0034	Sechskantschraube	Hexagon Screw
20	2	05.0096	Kegelrollenlager	Taper Roller Bearing
20A	1-3	07.0789	Paßscheibe	Fitting Disc
20B	1-3	07.2844	Paßscheibe	Fitting Disc
21	1	07.4563	Wellenschutz	Shaft Protector
21A	1	07.4687	Wellenschutzhalter	Shaft Guard Mount
22	1	11.0657	Kurbelwelle	Crankshaft
23	1	07.3188	Paßfeder	Fitting Key
24	3	00.4391	Gleitlagerpleuel kpl.	Connecting Rod Assy
25	3	00.4392	Kreuzkopf kpl.	Crosshead / Plunger Assy
28	3	11.0659	Kreuzkopfbolzen	Crosshead Pin
29	3	11.0672	Plunger	Plunger
30	3	07.3095	Ölabstreifer	Oil Scraper
•31	3	06.0270	Radialwellendichtring	Radial Shaft Seal
32	3	07.3372	Seegerring	Clip Ring
33	3	07.3366	Stützscheibe	Support Disc
•33A	3	06.1297	Nutring	Grooved Ring
35	3	07.3369	Dichtungshülse	Seal Sleeve
35A	3	07.1558	Knebelkerbstift	Serrated Pin
•36	3	07.4204	Druckring	Pressure Ring
•36A	3	07.4523	Führungsring	Guide Ring
•36B	3	07.4203	Stützring	Support Ring
•37	6	06.1300	Manschette	Sleeve
•38	3	07.3386	Manschettenstützring	Sleeve Support Ring
38A	3	07.3360	Feder	Spring
•39	3	06.1292	LRF-Dichtung	Leakage Seal
••40	6	06.1600	O-Ring	O-Ring
42	3	07.4524	Dichtungskassette	Seal Case
43	3	07.3368	Ventilhalter	Valve Retainer
••44A	6	07.4519	Federspannschale	Spring Tension Cap
••44B	6	07.0893	Ventilfeder	Valve Spring
••44C	6	07.4520	Ventilplatte	Valve Plate
••44D	6	07.4518	Ventilsitz	Valve Seat
••44E	6	06.1586	O-Ring	O-Ring
45	1	01.0892	Ventilgehäuse	Valve Casing
46	8	21.0403	Stiftschraube	Stud Bolt
47	8	07.3229	Sechskantmutter	Hexagon Nut
48	3	06.0108	Cu-Dichtring	Copper Washer
49	3	07.1000	Stopfen G1/4	Plug G1/4
50	3	07.4521	Ventilstopfen	Valve Plug
51	3	06.1587	O-Ring	O-Ring
52	1	07.0796	Scheibe für Kurbelwelle	Disc for Crankshaft
53	1	21.0259	Sechskantschraube	Hexagon Screw
55	1	07.3158	Verschlußstopfen G1/2	Plug G1/2
55A	1	06.0620	Cu-Dichtring	Copper Washer
56	1	07.1001	Verschlußstopfen G3/4	Plug G3/4
56A	1	06.0350	Cu-Dichtring	Copper Washer
	1	00.4753	Antrieb kpl.	Crankcase Assy
			(1-28/30/31/46/47/52/53)	(1-28/30/31/4 6/47/52/53)
	1	00.5969	Pumpenkopf kpl.	Pumphead Assy
			(44/45/48-51/55-56A)	(44/45/48-51/55-56A)
	1	00.5970	Plungerwechselsatz	Plunger Replacement Kit
			(29/32-43)	(29/32-43)
	6	00.5968	Ventil kpl. (44A-44E)	Valve Assy (44A-44E)
•	1	14.0748	Rep. Satz Dichtungen	Seal Repair Kit
••	1	14.0795	Rep. Satz Ventile	Valve Repair Kit

Bei Bestellung von Ersatzteilen bitte Bestell-Nr., Pumpen-Nr. und -type angeben
 When ordering please state Code No., Pump Model and Pump Serial No.



Technische Änderungen vorbehalten
 Subject to change

P52/30-500MS