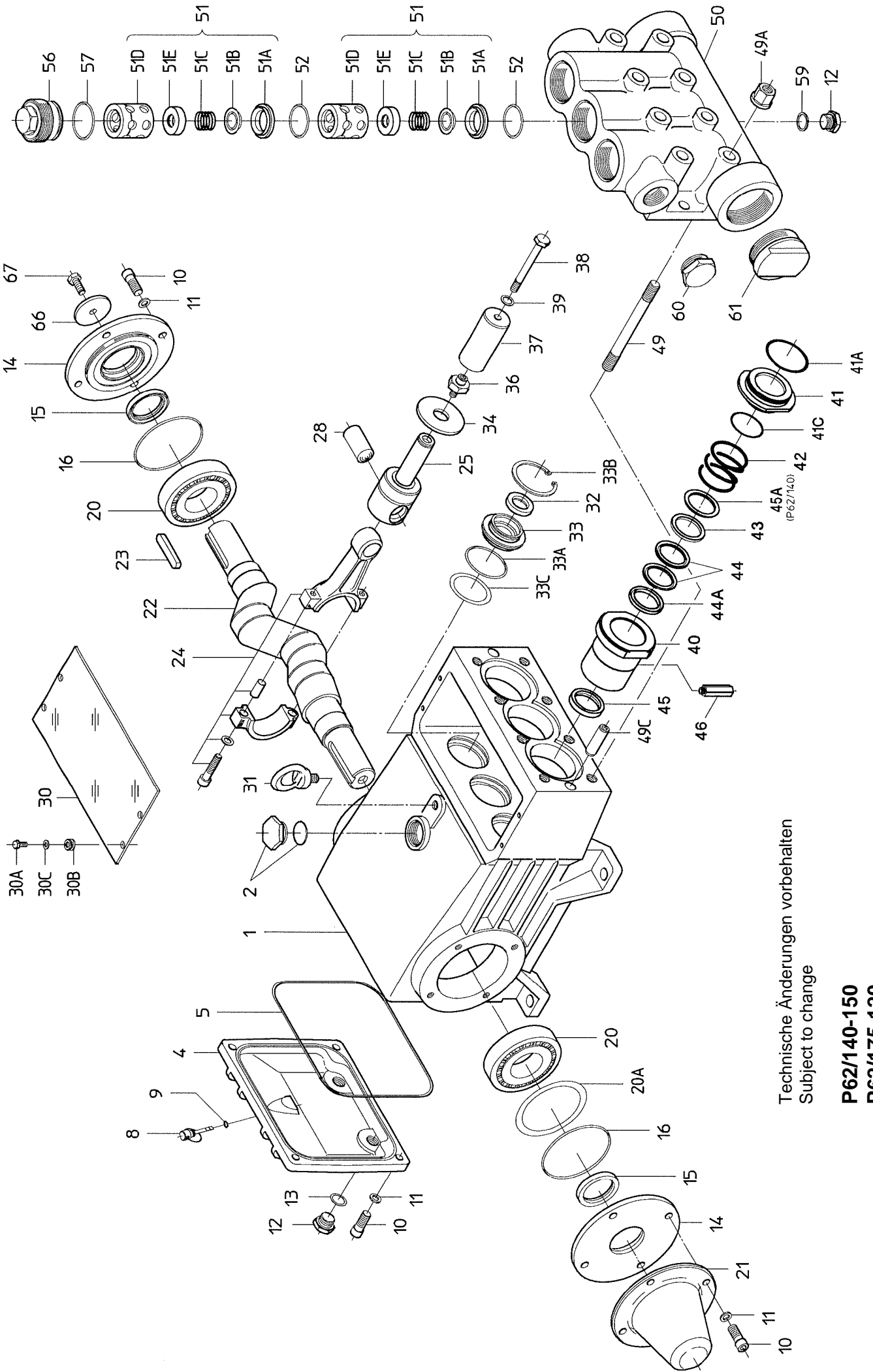


Lfd. Nr. Item No.	Stückzahl No. Off	Best.-Nr. Code No.	Benennung	Description
1	1	01.0484	Antriebsgehäuse	Crankcase
2	1	00.2914	Olauffüllstopfen kpl.	Oil Filler Plug Assy
4	1	03.0206	Getriebedeckel	Crankcase Cover
5	1	06.0550	O-Ring zu 4	O-Ring for 4
8	1	00.1022	Olmeßstab	Oil Dipstick
9	1	06.0053	O-Ring zu 8	O-Ring for 8
10	12	21.0062	Sechskantschraube	Hexagon Screw
11	12	07.3196	Federring	Spring Ring
12	3	07.0705	Stopfen G1/2	Plug G1/2
13	2	06.0282	Dichtung zu 12	Gasket for 12
14	2	03.0215	Lagerdeckel	Bearing Cover
o•15	2	06.0722	Radialwellendichtring	Radial Shaft Seal
o•16	2	06.0724	O-Ring zu 14	O-Ring for 14
20	2	05.0127	Kegelrollenlager	Taper Roller Bearing
20A	1-5	07.1998	Paßscheibe	Fitting Disc
21	1	07.1999	Wellenschutz	Shaft Protector
22	1	11.0711	Kurbelwelle	Crankshaft
23	1	07.2000	Paßfeder	Fitting Key
24	3	00.4982	Gleitlagerpleuel kpl.	Connecting Rod Assy
25	3	00.5002	Kreuzkopf kpl.	Crosshead Assy
28	3	11.0704	Kreuzkopfbolzen	Crosshead Pin
30	1	03.0216	Abdeckplatte	Cover Plate
30A	4	21.0256	Sechskantschraube	Hexagon Screw
30B	4	08.0132	Durchführungsstüle	Grommet
30C	4	07.3512	Unterlegscheibe	Disc
31	1	07.1628	Transporthaken	Eye Bolt
o•32	3	06.0826	Radialwellendichtring	Radial Shaft Seal
33	3	07.2002	Aufnahme für RWD	Seal Adaptor
o•33A	3	06.0800	O-Ring zu 33	O-Ring for 33
33B	3	07.2979	Seegerring zu 33	Circlip for 33
33C	3	07.4059	Paßscheibe	Fitting Disc
34	3	07.2004	Ölabstreifer	Oil Scraper
36	3	07.2006	Plungerverschraubung	Plunger Connection
37	3	11.0428	Plungerrohr (P62/140-150)	Plunger Pipe (P62/140-150)
37	3	11.0427	Plungerrohr (P62/175-120)	Plunger Pipe (P62/175-120)
38	3	21.0278	Spannschraube	Tension Screw
39	3	06.0780	Cu-Dichtring	Copper Ring
40	3	07.3127	Dichtungshülse (P62/140-150)	Seal Sleeve (P62/140-150)
40	3	07.3102	Dichtungshülse (P62/175-120)	Seal Sleeve (P62/175-120)
41	3	07.3108	Dichtungskassette	Seal Case
o•41A	3	06.0800	O-Ring zu 41	O-Ring for 41
o•41C	3	06.0221	O-Ring zu 41	O-Ring for 41
42	3	07.3105	Spannfeder	Tension Spring
43	3	07.2654	Stützring (P62/140-150)	Support Ring (P62/140-150)
43	3	07.2010	Stützring (P62/175-120)	Support Ring (P62/175-120)
•44	6	06.0824	Manschette (P62/140-150)	Sleeve (P62/140-150)
o44	6	06.0726	Manschette (P62/175-120)	Sleeve (P62/175-120)
44A	3	07.2382	Druckring (P62/140-150)	Pressure Ring (P62/140-150)
44A	3	07.2011	Druckring (P62/175-120)	Pressure Ring (P62/175-120)
•45	3	06.1211	Nutring (P62/140-150)	Grooved Ring (P62/140-150)
o45	3	06.1209	Nutring (P62/175-120)	Grooved Ring (P62/175-120)
45A	3	07.3219	Distanzscheibe (P62/140-150)	Spacer Disc (P62/140-150)
46	3	07.1543	Einschrauber	Threaded Pipe
49	8	21.0298	Stiftschraube	Stud Bolt
49A	8	07.3070	Mutter	Hexagon Nut
49C	2	07.3066	Zentrierstift	Centring Stud
50	1	01.0727	Ventilgehäuse	Valve Casing
••51A	6	07.2013	Ventilsitz	Valve Seat
••51B	6	07.2606	Ventilplatte	Valve Plate
••51C	6	07.2984	Ventilfeder	Valve Spring
51D	6	07.4688	Abstandsrohr	Spacer Pipe
51E	6	07.4689	Ventilfederführung	Valve Spring Guide
••52	6	06.0632	O-Ring	O-Ring
56	3	07.2019	Stopfen	Plug
••57	3	06.0801	O-Ring zu 56	O-Ring for 56
59	1	06.0102	Cu-Dichtring	Copper Ring
60	1	07.1760	Verschlußstopfen G 1 1/4	Plug G 1 1/4
61	1	07.1763	Verschlußstopfen G 2 1/2	Plug G 2 1/2
66	1	07.3211	Scheibe für Kurbelwelle	Disc for Crankshaft
67	1	21.0394	Sechskantschraube	Hexagon Screw
	1	00.5142	Antrieb kpl.	Gear Assy
	1		(2x12/1-34/49/49A-C/66/67)	(2x12/1-34/49/49/49 A-C/66/67)
	6	00.4487	Pumpenkopf kpl. (1x12/50-61)	Pump Head Assy (1x12/50-61)
	1	00.2212	Ventil kpl. (51A-D)	Valve Assy (51A-D)
	1	00.4244	Plungerwechselsatz (36-46)	Plunger Replacement Kit (36-46)
	1		(P62/140-150)	(P62/140-150)
	1	00.4245	Plungerwechselsatz (36-46)	Plunger Replacement Kit (36-46)
	1		(P62/175-120)	(P62/175-120)
••	1	14.0373	Rep. Satz Ventile	Valve Repair Kit
•	1	14.0478	Rep. Satz Dichtungen (P62/140-150)	Seal Repair Kit (P62/140-150)
o	1	14.0453	Rep. Satz Dichtungen (P62/175-120)	Seal Repair Kit (P62/175-120)



Technische Änderungen vorbehalten
 Subject to change

P62/140-150
P62/175-120