



Leistungsbereich - Performance

Type	Best.-Nr.	Leistungs- aufnahme	Überdruck max.	Drehzahl max.	Fördermenge max.	Wassertemp. max.	Plunger -Ø	Hub	Gewicht ca.	NPSHR
	Code No.	Power Consump.	Pressure max.	RPM max.	Output max.	Watertemp. max.	Plunger dia.	Stroke	Weight approx.	NPSH Required
		kW	bar	min ⁻¹	l/min	°C	mm	mm	kg	mWs
P62/140-150R	00.5153	41.0	150	800	139.0	60	40	48	140	8.2
P62/175-120R	00.5149	41.6	120	800	175.9	60	45	48	140	9.0

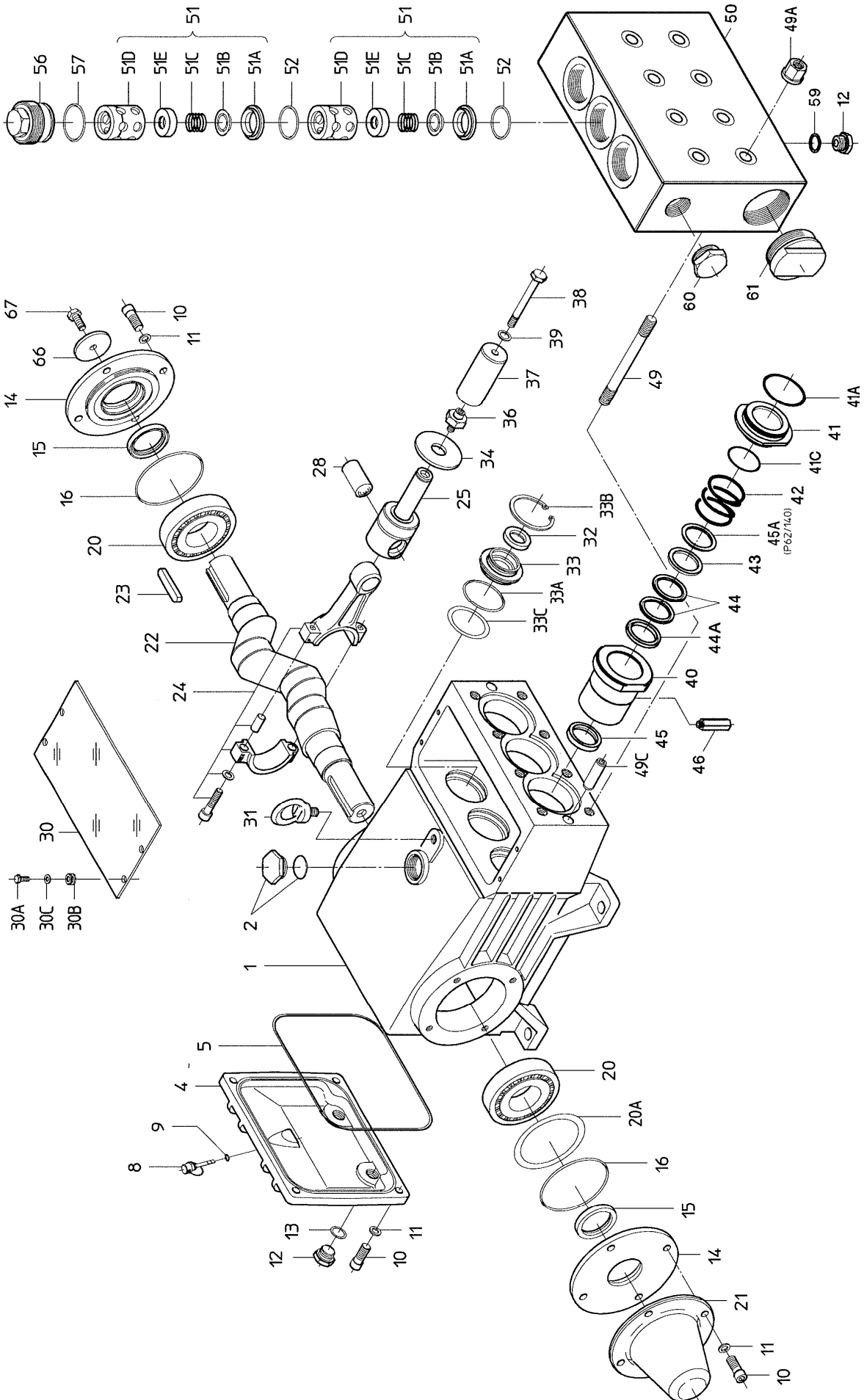
Für Inbetriebnahme, Wartung, Sicherheitsvorschriften und Instandsetzung beachten Sie die Betriebsanleitung der Standard P62/140.
Please refer to the operating instructions for the standard P62/140 with regard to operation, maintenance, safety guidelines and repair.

Lfd. Nr. Item No.	Stückzahl No. Off	Best.-Nr. Code No.	Benennung	Description
1	1	01.0484	Antriebsgehäuse	Crankcase
2	1	00.2914	Olaußfüllstopfen kpl.	Oil Filler Plug Assy
4	1	03.0206	Getriebedeckel	Crankcase Cover
5	1	06.0550	O-Ring zu 4	O-Ring for 4
8	1	00.1022	Olmeißstab	Oil Dipstick
9	1	06.0053	O-Ring zu 8	O-Ring for 8
10	12	21.0400	Sechskantschraube	Hexagon Screw
11	12	07.3196	Federring	Spring Ring
12	5	07.1780	Stopfen G1/2	Plug G1/2
13	2	06.0282	Dichtung zu 12	Gasket for 12
14	2	03.0215	Lagerdeckel	Bearing Cover
o15	2	06.0722	Radialwellendichtring	Radial Shaft Seal
o16	2	06.0724	O-Ring zu 14	O-Ring for 14
20	2	05.0127	Kegelrollenlager	Taper Roller Bearing
20A	1-5	07.1998	Paßscheibe	Fitting Disc
21	1	07.1999	Wellenschutz	Shaft Protector
22	1	11.0711	Kurbelwelle	Crankshaft
23	1	07.2000	Paßfeder	Fitting Key
24	3	00.4982	Gleitlagerpleuel kpl.	Connecting Rod Assy
25	3	00.5002	Kreuzkopf kpl.	Crosshead Assy
28	3	11.0704	Kreuzkopfbolzen	Crosshead Pin
30	1	03.0216	Abdeckplatte	Cover Plate
30A	4	21.0256	Sechskantschraube	Hexagon Screw
30B	4	08.0132	Durchführungsstülpe	Grommet
30C	4	07.3512	Unterlegscheibe	Disc
31	1	07.1628	Transporthaken	Eye Bolt
o32	3	06.0826	Radialwellendichtring	Radial Shaft Seal
33	3	07.2978	Aufnahme für RWD	Seal Adaptor
o33A	3	06.0800	O-Ring zu 33	O-Ring for 33
33B	3	07.2979	Seegerring zu 33	Circlip for 33
33C	3	07.4059	Paßscheibe	Fitting Disc
34	3	07.2004	Olabstreifer	Oil Scraper
36	3	07.2006	Plungerverschraubung	Plunger Connection
37	3	11.0428	Plungerrohr (P62/140)	Plunger Pipe (P62/140)
37	3	11.0427	Plungerrohr (P62/175)	Plunger Pipe (P62/175)
38	3	21.0278	Spannschraube	Tension Screw
39	3	06.0805	Stahl Dicht. (beids. LOC577 auftragen)	Steel Ring (coat on both sides with LOC577)
40	3	07.3127	Dichtungshülse (P62/140)	Seal Sleeve (P62/140)
40	3	07.3102	Dichtungshülse (P62/175)	Seal Sleeve (P62/175)
41	3	07.3108	Dichtungskassette	Seal Case
o41A	3	06.0800	O-Ring zu 41	O-Ring for 41
o41C	3	06.0221	O-Ring zu 41	O-Ring for 41
42	3	07.3105	Spannfeder	Tension Spring
43	3	07.2654	Stützring (P62/140-)	Support Ring (P62/140)
43	3	07.2292	Stützring (P62/175)	Support Ring (P62/175)
44	6	06.0824	Manschette (P62/140)	Sleeve (P62/140)
o44	6	06.0726	Manschette (P62/175)	Sleeve (P62/175)
44A	3	07.2655	Druckring (P62/140)	Pressure Ring (P62/140)
o44A	3	07.2291	Druckring (P62/175)	Pressure Ring (P62/175)
45	3	06.1211	Nutring (P62/140)	Grooved Ring (P62/140)
o45	3	06.1209	Nutring (P62/175)	Grooved Ring (P62/175)
45A	3	07.3219	Distanzscheibe (P62/140)	Spacer Disc (P62/140)
46	3	07.1543	Einschrauber	Threaded Pipe
49	8	21.0298	Stiftschraube	Stud Bolt
49A	8	07.3409	Mutter	Hexagon Nut
49C	2	07.3066	Zentrierstift	Centring Stud
50	1	01.0737	Ventilgehäuse	Valve Casing
51A	6	07.2013	Ventilsitz	Valve Seat
51B	6	07.2606	Ventilplatte	Valve Plate
51C	6	07.2984	Ventilfeder	Valve Spring
51D	6	07.4688	Abstandsrohr	Spacer Pipe
51E	6	07.4689	Ventilfederführung	Valve Spring Guide
52	6	06.0632	O-Ring	O-Ring
56	3	07.2019	Stopfen	Plug
57	3	06.0801	O-Ring zu 56	O-Ring for 56
59	3	06.0815	Stahl-Dichtring	Steel Ring
60	1	07.1760	Verschlussstopfen G 1 1/4	Plug G 1 1/4
61	1	07.2286	Verschlussstopfen G 2 1/2	Plug G 2 1/2
66	1	07.3211	Scheibe für Kurbelwelle	Disc for Crankshaft
67	1	21.0394	Sechskantschraube	Hexagon Screw
	1	00.5155	Antrieb kpl. (2x12/1-34/49/49A-C/66/67)	Gear Assy (2x12/1-34/49/49A-C/66/67)
	1	00.4480	Pumpenkopf kpl. (3x12/50-61)	Pump Head Assy (3x12/50-61)
	6	00.2212	Ventil kpl. (51A-D)	Valve Assy (51A-D)
	1	00.4481	Plungerwechselsatz (P62/140) (36-46)	Plunger Replacement Kit (P62/140) (36-46)
	1	00.4483	Plungerwechselsatz (P62/175) (36-46)	Plunger Replacement Kit (P62/175) (36-46)
••	1	14.0373	Rep. Satz Ventile	Valve Repair Kit
•	1	14.0599	Rep. Satz Dichtungen (P62/140)	Seal Repair Kit (P62/140)
o	1	14.0600	Rep. Satz Dichtungen (P62/175)	Seal Repair Kit (P62/175)

Bei Bestellung von Ersatzteilen bitte Bestell-Nr., Pumpen-Nr. und -type angeben
When ordering please state Code No., Pump Model and Pump Serial No.

Achtung! Die Ventilstopfen (56) aus Edelstahl neigen beim Herausdrehen zum Fressen im Gewinde des Gehäuses. Vor dem Herausdrehen die Stopfen durch 1-2 Schläge mit einem Eisenhammer auf den Sechskant prellen, um Spannungen zu lösen. Vor Wiedereinbau Gewinde mit „Antiseize“ z.B. ProPack 550 schmieren.

Important! The stainless steel valve plugs (56) can seize when being screwed out of the casing. To release tension beforehand, strike the plugs 1-2 times with a steel hammer on the top before screwing them out. Coat threads with antiseize (e.g. ProPack 550) before refitting.



Technische Änderungen vorbehalten
Subject to change

P62/140-150R
P62/175-120R