

Ersatzteilverzeichnis
Spare Parts List

P62/175-120S
Seewasser / Seawater



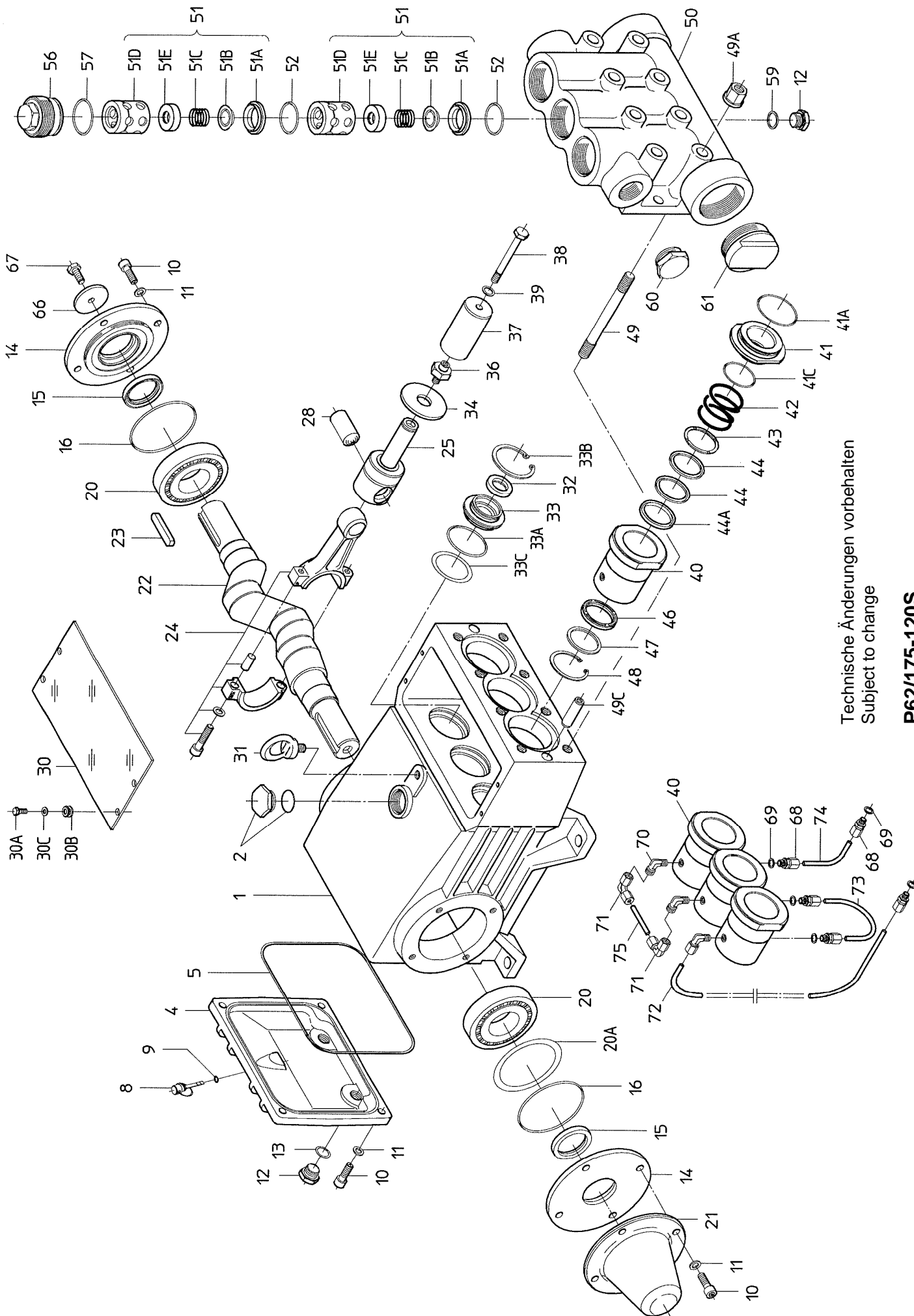
Leistungsbereich - Performance

Type	Best.-Nr.	Leistungs- aufnahme	Überdruck max.	Drehzahl max.	Fördermenge max.	Wassertemp. max.	Plunger -Ø	Hub	Gewicht ca.	NPSHR
	Code No.	Power Consump.	Pressure max.	RPM max.	Output max.	Watertemp. max.	Plunger dia.	Stroke	Weight approx.	NPSH Required
		kW	bar	min ⁻¹	l/min	°C	mm	mm	kg	mWs
P62/175-120S	00.5150	41.6	120	800	175.9	60	45	48	140	9.0

Für Inbetriebnahme, Wartung, Sicherheitsvorschriften und Instandsetzung beachten Sie die Betriebsanleitung der Standard P62/175.
Please refer to the operating instructions for the standard P62/175 with regard to operation, maintenance, safety guidelines and repair.

Lfd. Nr. Item No.	Stückzahl No. Off	Best.-Nr. Code No.	Benennung	Description
1	1	01.0484	Antriebsgehäuse	Crankcase
2	1	00.2914	Olauauffüllstopfen kpl.	Oil Filler Plug Assy
4	1	03.0206	Getriebedeckel	Crankcase Cover
5	1	06.0550	O-Ring zu 4	O-Ring for 4
8	1	00.1022	Olmeßstab	Oil Dipstick
9	1	06.0053	O-Ring zu 8	O-Ring for 8
10	12	21.0400	Sechskantschraube	Hexagon Screw
11	12	07.3196	Federring	Spring Ring
12	3	07.1780	Stopfen G1/2	Plug G1/2
13	2	06.0282	Dichtung zu 12	Gasket for 12
14	2	03.0215	Lagerdeckel	Bearing Cover
015	2	06.0722	Radialwellendichtring	Radial Shaft Seal
016	2	06.0724	O-Ring zu 14	O-Ring for 14
20	2	05.0127	Kegelrollenlager	Taper Roller Bearing
20A	1-5	07.1998	Paßscheibe	Fitting Disc
21	1	07.1999	Wellenschutz	Shaft Protector
22	1	11.0711	Kurbelwelle	Crankshaft
23	1	07.2000	Paßfeder	Fitting Key
24	3	00.4982	Gleitlagerpleuel kpl.	Connecting Rod Assy
25	3	00.5002	Kreuzkopf kpl.	Crosshead Assy
28	3	11.0704	Kreuzkopfbolzen	Crosshead Pin
30	1	03.0216	Abdeckplatte	Cover Plate
30A	4	21.0256	Sechskantschraube	Hexagon Screw
30B	4	08.0132	Durchführungsstülpe	Grommet
30C	4	07.3512	Unterlegscheibe	Disc
31	1	07.1628	Transporthaken	Eye Bolt
032	3	06.0826	Radialwellendichtring	Radial Shaft Seal
33	3	07.2978	Aufnahme für RWD	Seal Adaptor
033A	3	06.0800	O-Ring zu 33	O-Ring for 33
33B	3	07.2979	Seegerring zu 33	Circlip for 33
33C	3	07.4059	Paßscheibe	Fitting Disc
34	3	07.2004	Ölabstreifer	Oil Scraper
36	3	07.3469	Plungerverschraubung	Plunger Connection
37	3	11.0427	Plungerrohr	Plunger Pipe
38	3	21.0300	Spannschraube	Tension Screw
39	3	06.0805	Stahl Dicht. (beids. LOC577 auftragen)	Steel Ring (coat on both sides with LOC577)
40	3	07.3470	Dichtungshülse	Seal Sleeve
41	3	07.3471	Dichtungskassette	Seal Case
041A	3	06.1284	O-Ring zu 41	O-Ring for 41
041C	3	06.1326	O-Ring zu 41	O-Ring for 41
42	3	07.3105	Spannfeder	Tension Spring
43	3	07.2292	Stützring	Support Ring
044	6	06.0726	Manschette	Sleeve
044A	3	07.2011	Druckring	Pressure Ring
046	3	06.1380	Compacting	Compact Ring
47	3	07.3688	Stützscheibe	Support Ring
48	3	07.3472	Seegerring	Clip Ring
49	8	21.0298	Stiftschraube	Stud Bolt
49A	8	07.3409	Mutter	Hexagon Nut
49C	2	07.3066	Zentrierstift	Centring Stud
50	1	01.0766	Ventilgehäuse	Valve Casing
••51A	6	07.2320	Ventilsitz	Valve Seat
••51B	6	07.2622	Ventilplatte	Valve Plate
••51C	6	07.2984	Ventilfeder	Valve Spring
51D	6	07.4690	Abstandsrohr.	Spacer Pipe
51E	6	07.4689	Ventilfederführung	Valve Spring Guide
••52	6	06.1327	O-Ring	O-Ring
56	3	07.2289	Stopfen	Plug
••57	3	06.1328	O-Ring zu 56	O-Ring for 56
59	1	06.0815	Stahl-Dichtring	Steel Ring
60	1	07.1665	Verschlußstopfen G 1 1/4	Plug G 1 1/4
61	1	07.2286	Verschlußstopfen G 2 1/2	Plug G 2 1/2
66	1	07.3211	Scheibe für Kurbelwelle	Disc for Crankshaft
67	1	21.0394	Sechskantschraube	Hexagon Screw
68	5	07.2949	Gerade Einschraubverschraubung	Screw-In Pipe Connection
69	5	06.0305	Stahl-Dichtring	Steel Seal Ring
70	3	07.3435	Winkel für LRF	Elbow for Drip Return
71	2	07.3436	Winkerverschraubung	Elbow w. Nut f. Drip Return
72	1	07.3473	Leckagerohr gebogen	Leakage Pipe curved
73	1	07.3474	Rohrbogen 180°	Pipe Bend 180 Deg.
74	1	07.3475	Rohrbogen 90°	Pipe Bend 90 Deg.
75	1	07.3476	Leckagerohr gerade	Leakage Pipe straight
••	1	00.5155	Antrieb kpl. (2x12/1-34/49/49A-C/66/67)	Gear Assy (2x12/1-34/49/49A-C/66/67)
••	1	00.4841	Pumpenkopf kpl. (1x12/50-61)	Pump Head Assy (3x12/50-61)
••	6	00.2213	Ventil kpl. (51A-D)	Valve Assy (51A-D)
••	1	00.4843	Plungerwechselsatz (36-46)	Plunger Replacement Kit (36-46)
••	1	14.0548	Rep. Satz Ventile	Valve Repair Kit
o	1	14.0549	Rep. Satz Dichtungen	Seal Repair Kit

Bei Bestellung von Ersatzteilen bitte Bestell-Nr., Pumpen-Nr. und -type angeben
When ordering please state Code No., Pump Model and Pump Serial No.



Technische Änderungen vorbehalten
 Subject to change

P62/175-120S