

Ersatzteilverzeichnis Spare Parts List

P62/70-300R



Leistungsbereich - Performance

Type	Best.-Nr.	Leistungs- aufnahme	Überdruck max.	Drehzahl max.	Fördermenge max.	Wassertemp. max.	Plunger -Ø	Hub	Gewicht ca.	NPSHR
	Code No.	Power Consump.	Pressure max.	RPM max.	Output max.	Water temp. max.	Plunger dia.	Stroke	Weight approx.	NPSH Required
		kW	bar	min ⁻¹	l/min	°C	mm	mm	kg	mWs
P62/70-300R	00.5156	41.7	300	800	68.1	60	28	48	160	7.2

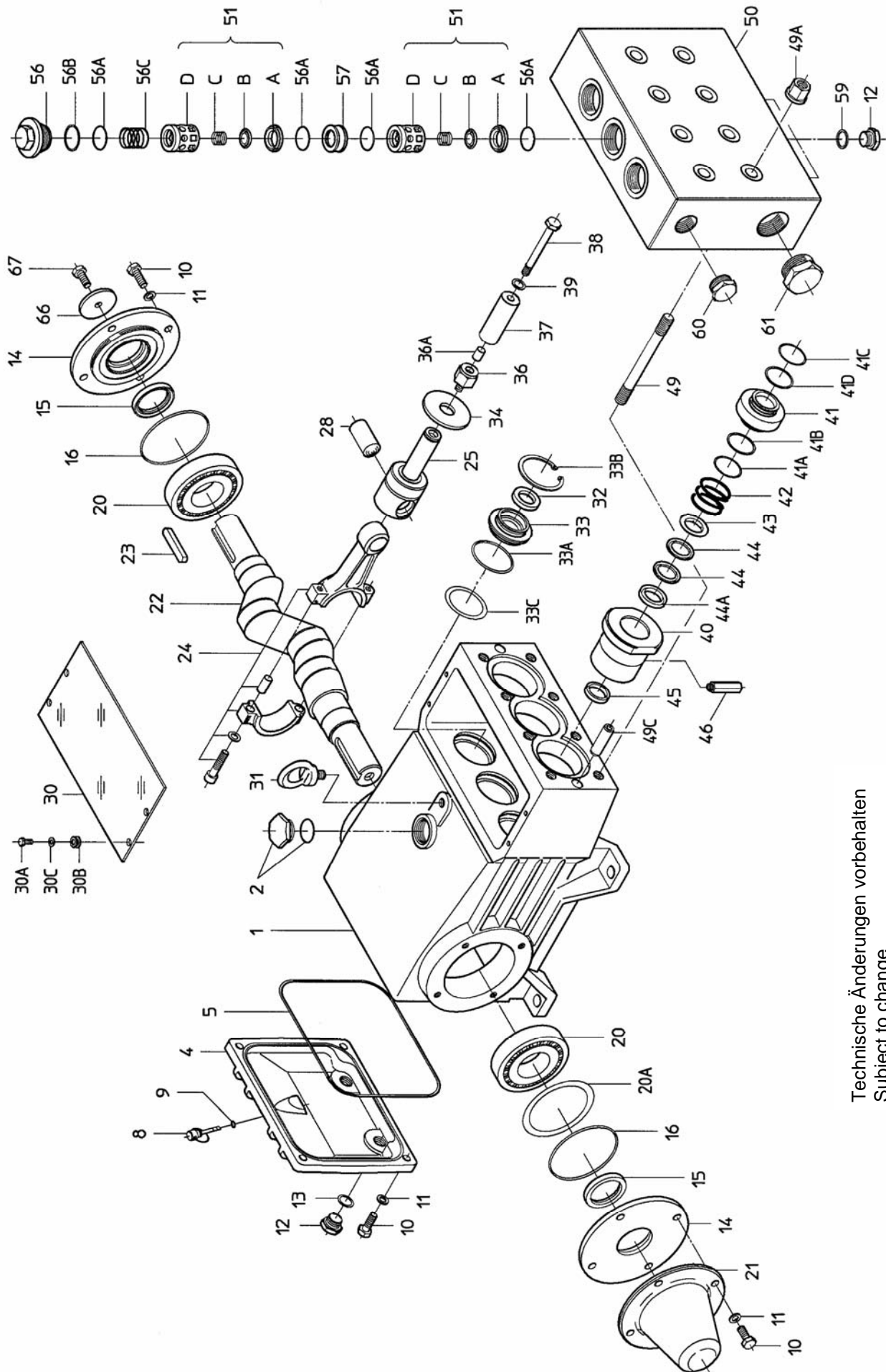
Für Inbetriebnahme, Wartung, Sicherheitsvorschriften und Instandsetzung beachten Sie die Betriebsanleitung der Standard P62/70.
Please refer to the operating instructions for the standard P62/70 with regard to operation, maintenance, safety guidelines and repair.

Lfd. Nr. Item No.	Stückzahl No. Off	Best.-Nr. Code No.	Benennung	Description
1	1	01.0484	Antriebsgehäuse	Crankcase
2	1	00.2914	Ölauffüllstopfen kpl.	Oil Filler Plug Assy
4	1	03.0206	Getriebedeckel	Crankcase Cover
5	1	06.0550	O-Ring zu 4	O-Ring for 4
8	1	00.1022	Ölmeßstab	Oil Dipstick
9	1	06.0053	O-Ring zu 8	O-Ring for 8
10	12	21.0400	Sechskantschraube	Hexagon Screw
11	12	07.3196	Federring	Spring Washer
12	5	07.1780	Ablaufstopfen	Drain Plug
13	2	06.0282	Dichtung zu 12	Seal for 12
14	2	03.0215	Lagerdeckel	Bearing Cover
•15	2	06.0722	Radialwellendichtring	Radial Shaft Seal
•16	2	06.0724	O-Ring zu 14	O-Ring for 14
20	2	05.0127	Kegelrollenlager	Taper Roller Bearing
20A	1-5	07.1998	Paßscheibe	Fitting Disc
21	1	07.1999	Wellenschutz	Shaft Protector
22	1	11.0711	Kurbelwelle	Crankshaft
23	1	07.2000	Paßfeder	Fitting Key
24	3	00.4982	Gleitlagerpleuel kpl.	Connecting Rod Assy
25	3	00.5002	Kreuzkopf kpl.	Crosshead Assy
28	3	11.0704	Kreuzkopfbolzen	Crosshead Pin
30	1	03.0216	Abdeckplatte	Cover Plate
30A	4	21.0256	Sechskantschraube	Hexagon Screw
30B	4	08.0132	Durchführungsstülpe	Grommet
30C	4	07.3512	Scheibe	Disc
31	1	07.1628	Transporthaken	Eye Bolt
•32	3	06.0826	Radialwellendichtring	Radial Shaft Seal
33	3	07.2978	Aufnahme für RWD	Seal Retainer
•33A	3	06.0800	O-Ring zu 33	O-Ring for 33
33B	3	07.2979	Seegerring zu 33	Circlip for 33
33C	3	07.4059	Paßscheibe	Fitting Disc
34	3	07.2004	Olabstreifer	Oil Scraper
36	3	07.2220	Plungerverschraubung	Plunger Connection
36A	3	07.0745	Zentrierhülse	Centring Sleeve
37	3	11.0245	Plungerrohr	Plunger Pipe
38	3	07.0744	Spannschraube	Tensioning Screw
39	3	06.1515	Stahl Dichtr. (beids. LOC577 auftragen)	Steel Ring (coat on both sides with LOC577)
40	3	07.3058	Dichtungshülse	Seal Sleeve
41	3	07.3725	Dichtungskassette	Seal Case
•41A	3	06.0253	O-Ring zu 41	O-Ring for 41
•41B	3	06.0738	Stützring zu 41A	Support Ring for 41A
•41C	3	06.0256	O-Ring zu 41	O-Ring for 41
•41D	3	06.0254	Stützring zu 41C	Support Ring for 41C
42	3	07.0791	Spannfeder	Tension Spring
43	3	07.3702	Manschettenstützring	Sleeve Support Ring
•44	6	06.1315	Dachmanschette	V-Sleeve
•44A	3	07.3445	Druckring	Pressure Ring
•45	3	06.1221	Nutring	Grooved Ring
46	3	07.1543	Einschrauber	Threaded Pipe
49	8	21.0298	Stiftschraube	Stud Bolt
49A	8	07.3409	Mutter	Nut
49C	2	07.3066	Zentrierstift	Centring Stud
50	1	01.0544	Ventilgehäuse	Valve Casing
••51A	6	07.2456	Ventilsitz	Valve Seat
••51B	6	07.2482	Ventilplatte	Valve Plate
••51C	6	07.2473	Ventilfeder	Valve Spring
••51D	6	07.2511	Abstandsrohr	Spacer Pipe
56	3	07.3166	Spannstopfen	Tensioning Plug
••56A	12	06.0107	O-Ring zu 51, 56 und 57	O-Ring for 51, 56 and 57
••56B	3	06.1321	Stützring	Support Ring
56C	3	07.3464	Feder	Spring
57	3	07.2396	Abstandsring	Spacer Ring
59	3	06.0815	Stahl-Dichtring	Steel-Ring
60	1	07.1761	Verschlußstopfen G 1	Plug G 1
61	1	07.3184	Verschlußstopfen G 1 1/2	Plug G 1 1/2
66	1	07.3211	Scheibe für Kurbelwelle	Disc for Crankshaft
67	1	21.0394	Sechskantschraube	Hexagon Screw
	1	00.5155	Antrieb kpl. (2x12/1-34/49/49A-C/66/67)	Crankcase Assy (2x12/1-34/49/49A-C/66/67)
	1	00.5081	Pumpenkopf kpl. (3x12/50-61)	Pump Head Assy (3x12/50-61)
	6	00.1868	Ventil kpl. (51A-D)	Valve Assy (51A-D)
	1	00.5157	Plungerwechselsatz (36-46)	Plunger Replacement Kit (36-46)
••	1	14.0514	Rep. Satz Ventile	Valve Repair Kit
•	1	14.0573	Rep. Satz Dichtungen	Seal Repair Kit

Bei Bestellung von Ersatzteilen bitte Bestell-Nr., Pumpen-Nr. und -type angeben
When ordering please state Code No., Pump Model and Pump Serial No.

Achtung! Die Ventilstopfen (56) aus Edelstahl neigen beim Herausdrehen zum Fressen im Gewinde des Gehäuses. Vor dem Herausdrehen die Stopfen durch 1-2 Schläge mit einem Eisenhammer auf den Sechskant prellen, um Spannungen zu lösen. Vor Wiedereinbau Gewinde mit „Antiseize“ z.B. ProPack 550 schmieren.

Important! The stainless steel valve plugs (56) can seize when being screwed out of the casing. To release tension beforehand, strike the plugs 1-2 times with a steel hammer on the top before screwing them out. Coat threads with antiseize (e.g. ProPack 550) before refitting.



Technische Änderungen vorbehalten
Subject to change

P62/70-300R