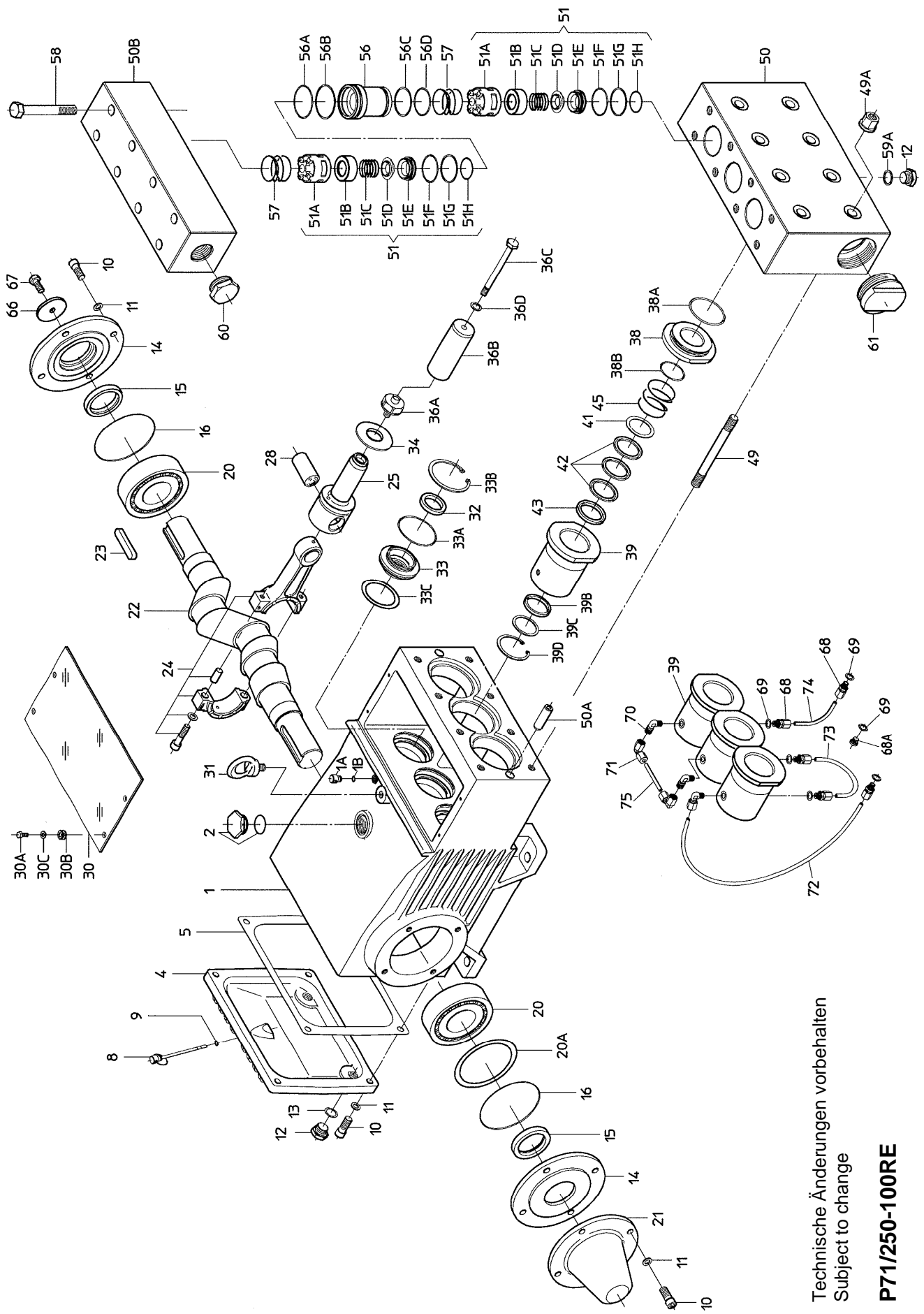


**Ersatzteilverzeichnis P71/250-100RE 1.4571**  
**Spare Parts List**

**Best.-Nr.: 00.4758**  
**Code Nr.**

Lfd. Nr. Item No.	Stückzahl No. Off	Best.-Nr. Code No.	Benennung	Description
1	1	01.0359	Antriebsgehäuse	Crankcase
1A	1	07.1655	Kopf für Olmessstab	Head for Oil Dipstick
1B	1	06.0053	O-Ring	O-Ring
2	1	00.2914	Olauauffüllstopfen kpl.	Oil Filler Plug Assy
4	1	03.0198	Getriebedeckel	Crankcase Cover
5	1	06.0531	Dichtung zu 4	Seal for 4
8	1	00.1008	Olmeßstab	Oil Dipstick
9	1	06.0053	O-Ring zu 8	O-Ring for 8
10	12	21.0400	Innensechskantschraube	Inner Hexagon Screw
11	12	07.3196	Federring	Spring Washer
12	3	07.1780	Abläßstopfen	Drain Plug
13	2	06.0282	Dichtung zu 12	Seal for 12
14	2	03.0196	Lagerdeckel	Bearing Cover
15	2	06.0514	Radialwellendichtring	Radial Shaft Seal
16	2	06.0248	O-Ring zu 14	O-Ring for 14
20	2	05.0118	Kegelrollenlager	Taper Roller Bearing
20A	1-5	07.1669	Paßscheibe	Fitting Disc
21	1	03.0208	Wellenschutz	Shaft Protector
22	1	11.0678	Kurbelwelle	Crankshaft
23	1	07.1671	Paßfeder	Fitting Key
24	3	00.4669	Gleitlagerpleuel kpl.	Connecting Rod Assy
25	3	00.5016	Kreuzkopf kpl.	Crosshead Assy
28	3	11.0676	Kreuzkopfbolzen	Crosshead Pin
30	1	03.0200	Abdeckplatte	Cover Plate
30A	4	21.0256	Sechskantschraube	Hexagon Screw
30B	4	08.0132	Durchführungstülle	Grommet
30C	4	07.3512	Scheibe	Disc
31	1	07.1628	Transporthaken	Eye Bolt
32	3	06.0532	Radialwellendichtring	Radial Shaft Seal
33	3	07.3407	Dichtungsaufnahme	Seal Retainer
33A	3	06.0577	O-Ring zu 33	O-Ring for 33
33B	3	07.3408	Seegerring zu 33	Circlip for 33
33C	3	07.0859	Paßscheibe	Fitting Disc
34	3	07.1764	Olabstreifer	Oil Scraper
36	3	00.4760	Plungerrohr kpl. (36A-36D)	Plunger Pipe Assy (36A-36D)
36A	3	07.3396	Plungerverschraubung	Plunger Connection
36B	3	11.0451	Plungerrohr	Plunger Pipe
36C	3	21.0299	Spannschraube	Tensioning Screw
36D	3	06.0805	Stahl Dichtr. (beids. LOC577 auftragen)	Steel Ring (coat on both sides with LOC577)
38	3	07.3394	Dichtungskassette	Seal Case
38A	3	06.1218	O-Ring zu 38	O-Ring for 38
38B	3	06.0800	O-Ring zu 38	O-Ring for 38
39	3	07.3395	Dichtungshülse	Seal Sleeve
39B	3	06.1379	Compacting	Compact Ring
39C	3	07.3689	Stützscheibe	Support Disc
39D	3	07.3421	Seegerring	Clip Ring
41	3	07.3405	Manschettensstützring	Sleeve Support Ring
42	3	06.0803	Dachmanschette	V-Sleeve
43	3	07.3397	Druckring	Pressure Ring
45	3	07.3406	Druckfeder	Pressure Spring
49	8	21.0298	Stiftschraube	Stud Bolt
49A	8	07.3409	Sechskantmutter	Hexagon Nut
50	1	01.0759	Ventilgehäuse	Valve Casing
50A	2	07.3066	Zylinderstift	Cylinder Stud
50B	1	01.0760	Druckgehäuse	Discharge Casing
51A	6	07.3641	Federspannschale	Spring Tension Cap
51B	6	07.4096	Ventilfederführung	Valve Spring Guide
51C	6	07.2731	Ventilfeder	Valve Spring
51D	6	07.3398	Ventilplatte	Valve Plate
51E	6	07.4109	Ventilsitz	Valve Seat
51F	6	06.1202	O-Ring	O-Ring
51G	6	06.0957	Stützring	Support Ring
51H	6	06.0951	O-Ring	O-Ring
56	3	07.3393	Druckventilaufnahme	Pressure Valve Adaptor
56A	3	06.0583	O-Ring zu 56	O-Ring for 56
56B	3	06.0579	Stützring zu 56A	Support Ring for 56A
56C	3	06.1226	Stützring zu 56D	Support Ring for 56D
56D	3	06.0582	O-Ring zu 56	O-Ring 56
57	6	07.3176	Spannfeder	Tension Spring
58	8	21.0408	Sechskantschraube	Hexagon Screw
59A	1	06.0815	Stahl-Dichtring	Steel Ring
60	1	07.1665	Verschlußstopfen G 1 1/4	Plug G 1 1/4
61	1	07.2286	Verschlußstopfen G 2 1/2	Plug G 2 1/2
66	1	07.3211	Scheibe für Kurbelwelle	Disc for Crankshaft
67	1	21.0394	Sechskantschraube	Hexagon Screw
68	5	07.2949	Gerade Einschraubverschr.	Screw-in connector
68A	1	07.3547	Stopfen G1/8	Plug G1/8
69	6	06.0305	Stahl-Dichtring	Steel Ring
70	3	07.3435	Winkel	Threaded elbow
71	2	07.3436	Winkelverschraubung	Elbow joint
72	1	07.3438	Leckagerohr gebogen	Curved leakage pipe
73	1	07.3437	Rohrbogen 180°	Pipe bend 180°
74	1	07.3439	Rohrbogen 90°	Pipe bend 90°
75	1	07.3440	Leckagerohr gerade	Straight leakage pipe
•	1	15.0038	Montagewerkzeug Ventile	Tool (Valve)
•	1	00.4925	Antrieb kpl.	Crankcase Assy
•	1	00.4777	Pumpenkopf (1x12, 50-61 ohne 50A,68A)	Pump Head (1x12, 50-61 w/o 50A,68A)
•	6	00.5529	Ventil kpl. (51A-H)	Valve Assy (51A-H)
•	1	00.4779	Plungerwechselsatz (36-45)	Plunger Replacement Kit (36-45)
•	1	14.0672	Rep. Satz Ventile	Valve Repair Kit
•	1	14.0525	Rep. Satz Dichtung	Seal Repair Kit

Bei Bestellung von Ersatzteilen bitte Bestell-Nr., Pumpen-Nr. und -type angeben  
 When ordering please state Code No., Pump Model and Pump Serial No.



Technische Änderungen vorbehalten  
 Subject to change

**P71/250-100RE**