

Насосы Kreoline - SPECK Лист запасных частей

ВЕРСИЯ CO2 Для жидкой углекислоты

Основные параметры

Модель насоса	Артикул	Давление	Обороты	Произ-ть	Давление	Темп	Ø плунжера	Ход плунжера	Вес
		max. bar	max. min ⁻¹		max. l/min				
NP10/4-150C	00.5286	150	750	1.7	60	-40	18	3.4	6.0
NP10/10-150C	00.5307	150	750	5.3	60	-40	18	10.0	6.0
NP10/15-150C	00.5287	150	750	7.3	60	-40	18	14.1	6.0



ВНИМАНИЕ.

Для насосов версии CO2 необходимо использовать только синтетическое моторное масло 0w40
Необходимый объем 0,24л.

Первая замена масла после 50 операционных часов. Далее каждые 500 часов, но не реже чем раз в 12 месяцев.

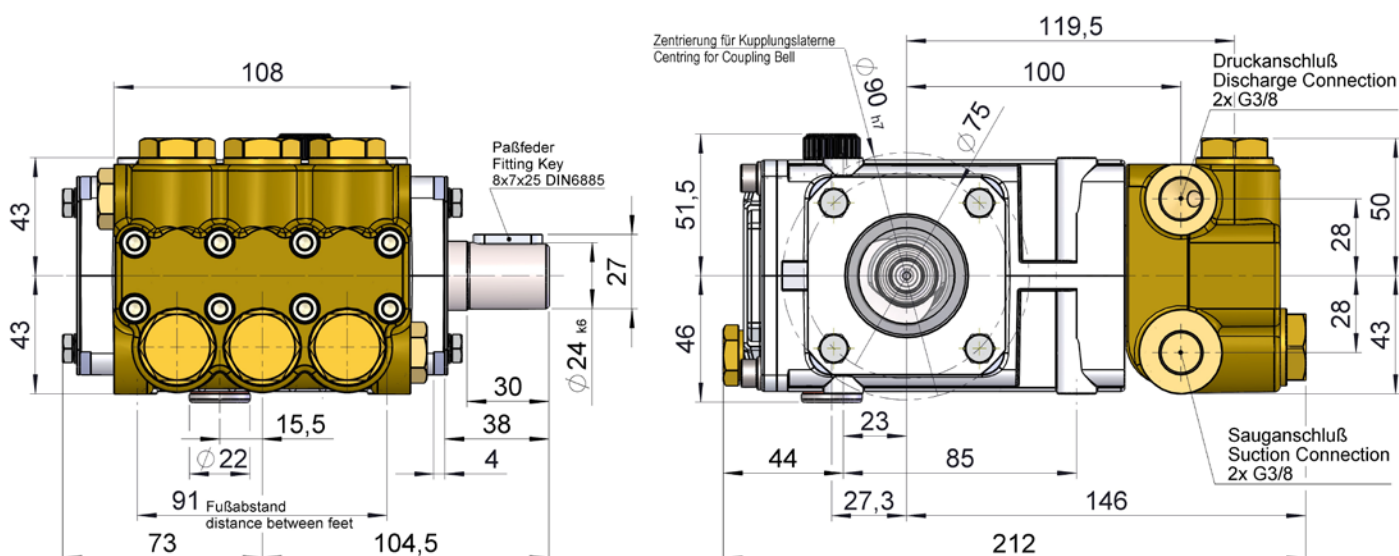


ВНИМАНИЕ.

Насосы плунжерного типа способны перекачивать только жидкую фракцию.

Необходимо сразу после насоса установить трех ходовой клапан или схожий узел для сброса воздушной пробки. Стравливать воздушную фракцию необходимо до появления жидкой (визуально белый снег) фазы CO2 и только после это запускать насос.

Так же рекомендуется максимально сократить трубопровод от подающей емкости до насоса и теплоизолировать подводящую магистраль для предотвращения закипания CO2.



Детализировка насоса Kreoline NP10 CO2 версия

Поз. на схеме	Кол-во в насосе	Артикул	Наименование
1	1	01.1051	Корпус картера
2	1	00.4011	Маслянный щуп
3	1	03.0228	Крышка картера
3А	1	00.2372	Сливной болт крышки картера
4	1	06.0050	О-Кольцо
5	1	00.3842	Сливной болт картера
6	4	21.0069	Винт
6А	4	07.3052	Стопорная шайба
7	2	03.0229	Пластина подшипника
8	1	07.3248	Смотровое окно
9	1	06.0249	О-Кольцо
10	8	21.0028	Винт пластины
11	1	06.0883	Маслянный сальник подшипника
12А	1	05.0227	Подшипник
12В	1	05.0078	Подшипник
13	1	11.0880	Коленчатый вал NP10/4
13	1	11.0882	Коленчатый вал NP10/10
13	1	11.0881	Коленчатый вал NP10/15
14	1	07.3049	Шпонка вала
15	3	16.0036	Шатун
16	3	00.3640	Плунжер в сборе Ø18
16А	3	11.0611	Толкатель плунжера
16В	3	11.0589	Плунжерная трубка
16С	3	21.0351	Винт плунжера
16D	3	06.0306	Медное кольцо плунжера
17	3	11.0585	Палец шатуна
18	3	06.1164	О-Кольцо
•19	3	06.1081	Маслянный сальник
20	3	07.2798	Корпус уплотнений
•21	3	06.1443*	О-Кольцо
•23	3	06.1297	Уплотнение (коричневое)
•23А	3	06.1312	Уплотнение PTFE
•24	3	07.2116	Кольцо
25	3	07.2797	LRF-Кольцо
26	1	01.0632	Клапанный корпус
••26А	6	00.7310	Клапан в сборе (27-30)
••31	6	06.1444*	О-Кольцо
32	6	07.2117	Болт М22х1,5
••33	6	06.1417*	О-Кольцо
34	8	21.0356	Стяжной винт
38	2	07.0608	Болт G3/8
		00.7257	Картер насоса в сборе (1-21,23А,34), NP10/4
		00.7201	Картер насоса в сборе (1-21,23А,34), NP10/10
		00.7199	Картер насоса в сборе (1-21,23А,34), NP10/15
		00.5349	Клапанный корпус в сборе (23,24-38 кроме 34)

- 14.0621 Ремкомплект уплотнений (19, 21-24)
- 14.0622 Ремкомплект клапанов (26А, 31, 33)

* EPDM О-кольцо - не используйте минеральные смазки для позиции 21,31,33.
используйте только вазелиновые смазки

При заказе указывайте пожалуйста модель насоса, серийный номер, дату производства.

Моменты затяжек

Pos. Item No.	Gewinde Thread	Anzugsmoment Torque tension	Loctite od. gleichwert. Loctite or equivalent
3A	G1/4	30 Nm	
5	G3/8	30 Nm	
6	M6	10 Nm	
10	M6	10 Nm	
16C	M8	22,5 Nm	Loc 243
16D			Loc 577 beidseitig/both sides
32	M22x1.5	75 Nm	
34	M6	12 Nm	

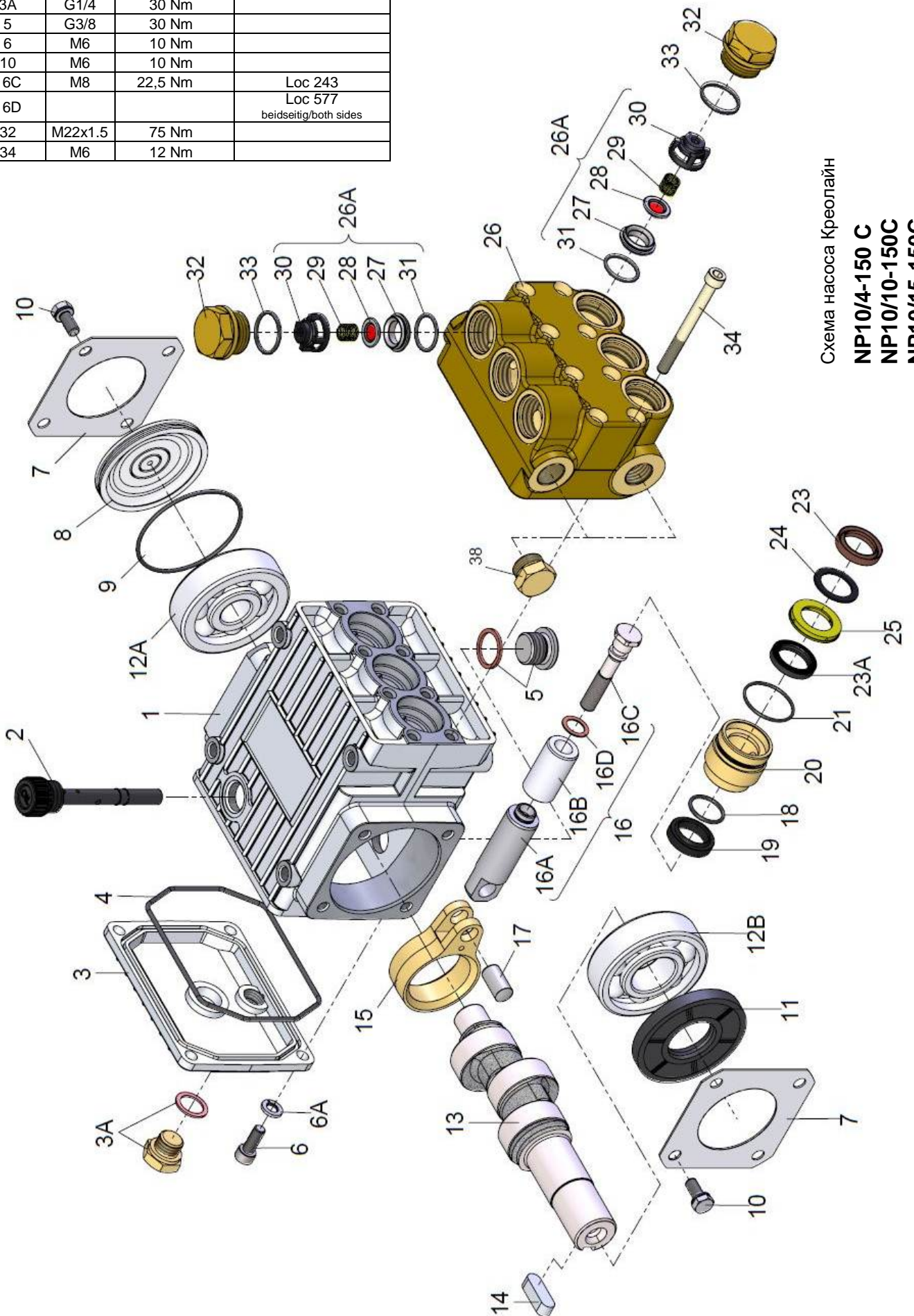


Схема насоса Креолайн
NP10/4-150 C
NP10/10-150C
NP10/15-150C