



**Leistungsbereich - Performance**

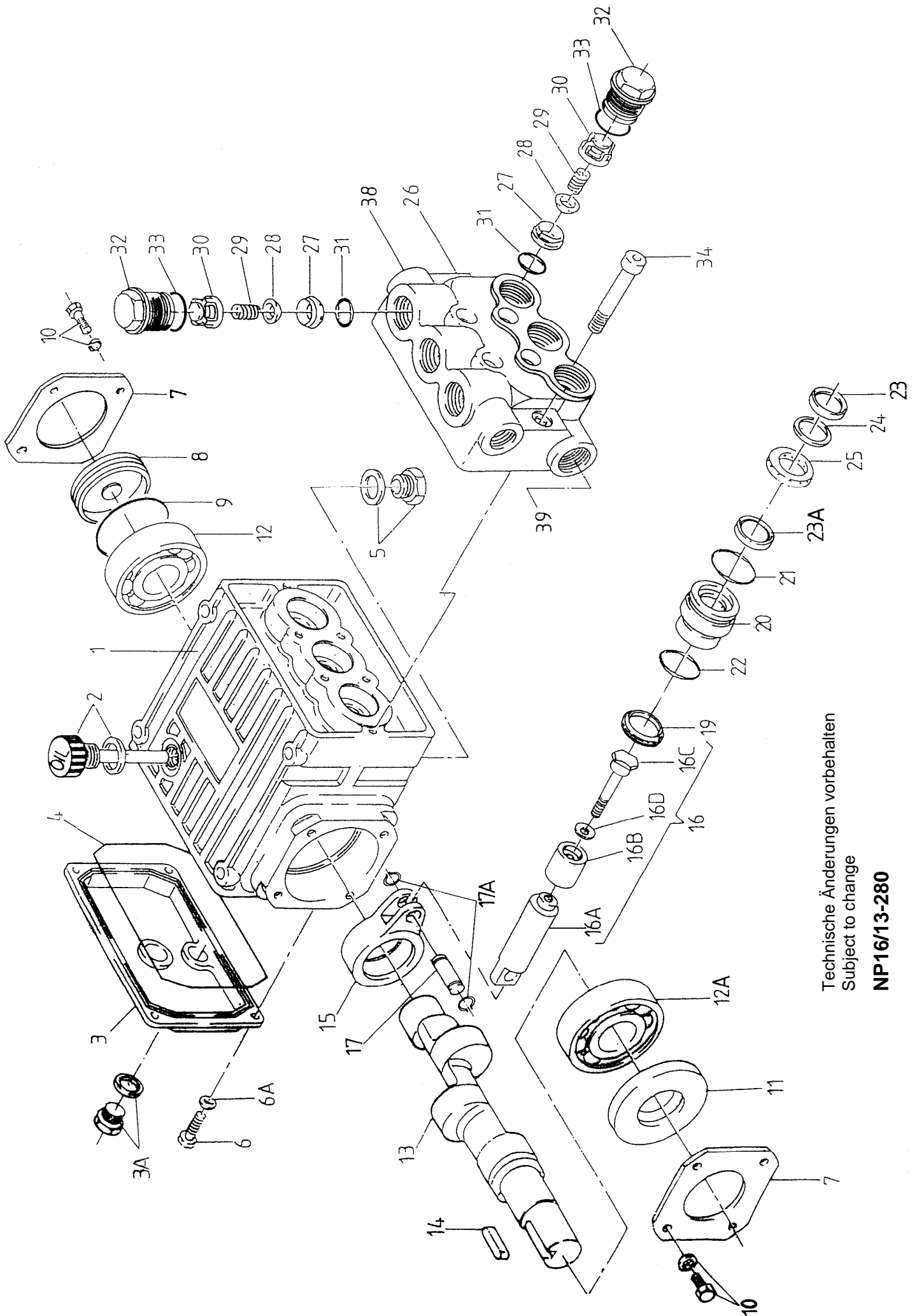
Type	Best.-Nr.	Leistungs- aufnahme	Überdruck max.	Drehzahl max.	Förder- menge max.	Wasser temp. max.	Plunger -Ø	Hub	Gewicht ca.	NPSHR
	Code No.	Power Consump.	Pressure max.	RPM max.	Output max.	Water- Temp. max.	Plunger dia.	Stroke	Weight approx.	NPSH Required
		kW	bar	min <sup>-1</sup>	l/min	°C	mm	mm	kg	mWs
NP16/13-280	00.4939	7.8	280	1725	14.1	60	16	14.1	7.3	--

**Für Inbetriebnahme, Wartung, Sicherheitsvorschriften und Instandsetzung beachten Sie die Betriebsanleitung der Standardpumpen.**

**Please refer to the operating instructions for the standard pumps with regard to operation, maintenance, safety guidelines and repair.**

Lfd. Nr. Item No.	Stückzahl No. Off	Best.-Nr. Code No.	Benennung	Description
1	1	01.0566	Antriebsgehäuse	Crankcase
2	1	00.4011	Ölmeßstab	Oil Dipstick
3	1	03.0223	Getriebedeckel	Crankcase Cover
3A	1	00.2372	Ölablaßstopfen	Oil Drain Plug
4	1	06.0539	O-Ring	O-Ring
5	1	00.3842	Stopfen G3/8	Plug G3/8
6	4	21.0069	Zylinderschraube	Cylinder Screw
6A	4	07.3052	Federring	Spring Washer
7	2	03.0229	Lagerdeckel	Bearing Cover
8	1	07.3248	Ölschauglas	Oil Sight Glass
9	1	06.0249	O-Ring	O-Ring
10	8	21.0028	Sechskantschraube	Hexagon Screw
11	1	06.0883	Radialwellendichtung	Radial Shaft Seal
12	1	05.0078	Rillenkugellager	Grooved Ball Bearing
12A	1	05.0087	Zylinderrollenlager	Cylinder Roller Bearing
13	1	11.0520	Kurbelwelle	Crankshaft
14	1	07.3049	Paßfeder	Woodruff Key
15	3	16.0036	Gleitlagerpleuel	Connecting Rod
16	3	00.4942	Plunger kpl.	Plunger Assy
16A	3	11.0568	Plunger	Plunger
16B	3	11.0686	Plungerrohr	Plunger Pipe
16C	3	21.0351	Spannschraube	Tension Screw
16D	3	06.0306	Cu-Dichtring	Copper Washer
17	3	11.0714	Kreuzkopfbolzen	Crosshead Pin
17A	6	07.3721	Seegerring	Clip Ring
•19	3	06.1081	Doppellippendichtung	Double Lip Seal
20	3	07.3477	Dichtungsaufnahme	Seal Adaptor
•21	3	06.1183	O-Ring	O-Ring
•22	3	06.0279	O-Ring	O-Ring
•23	3	06.1168	Nutring	Grooved Seal
•23A	3	06.1340	Nutring	Grooved Seal
•24	3	07.2965	Stützring	Support Ring
25	3	07.3478	LRF-Ring	LRF-Ring
26	1	01.0767	Ventilgehäuse	Valve Casing
••27	6	07.1650	Ventilsitz	Valve Seat
••28	6	07.2173	Ventilplatte	Valve Plate
••29	6	07.2544	Ventilfeder	Valve Spring
••30	6	07.2157	Federspannschale	Spring Tension Cap
••31	6	06.0078	O-Ring	O-Ring
32	6	07.3482	Stopfen M24x1.5	Plug M24x1.5
••33	6	06.1373	O-Ring	O-Ring
34	6	21.0346	Innensechskantschraube	Inner Hexagon Screw
38	1	07.0608	Stopfen G3/8	Plug G3/8
39	1	07.0705	Stopfen G1/2	Plug G1/2
	6	00.1909	Ventil kpl. (27-30)	Valve Assy (27-30)
	1	00.6298	Antrieb kpl.	Gear Assy
	1	00.6299	Pumpenkopf kpl.	Pump Head Assy
•	1	14.0582	Rep. Satz Dichtungen	Seal Repair Kit
••	1	14.0691	Rep. Satz Ventile	Valve Repair Kit

Bei Bestellung von Ersatzteilen bitte Bestell-Nr., Pumpen-Nr. und -type angeben  
When ordering please state Code No., Pump Model and Pump Serial No.



Technische Änderungen vorbehalten  
 Subject to change

**NP16/13-280**