

Поз.	Кол-во в насосе	Артикул	Наименование
1	1	01.0269	Корпус картера
2	1	00.2373	Маслянная пробка
3	1	03.0121	Крышка картера
4	1	06.0050	О-Кольцо картера
5	1	00.0901	Маслянный щуп
6	1	06.0053	О-кольцо маслянного щупа
9	4	21.0069	Винт картерной крышки
10	4	07.3052	Стопорная шайба
11	1	07.0487	Сливной болт
11A	1	06.1381	Сальник сливного болта
12	2	03.0159	Крышка подшипника
14	2	06.0055	Радиальный сальник подшипника
15	2	05.0076	Радиальный подшипник
16	6	21.0028	Винт крышки подшипника
17	1	07.2530	Защита вала
18	1	11.0351	Вал (P11/10-100)
18	1	11.0107	Вал (P11/13-100)
18	1	11.0255	Вал (P11/15-150)
19	1	07.0596	Шпонка вала
20	3	16.0018	Шатун
22	3	00.0597	Поршень
23	3	11.0066	Палец поршня
24A	3	11.0115	Плунжерная трубка
24B	3	21.0351	Болт плунжера
24C	3	06.0306	Медная шайба
25	3	07.3918	Маслосъемная шайба
26	3	06.0064	Маслянный сальник
26A	3	07.2964	Распорная втулка
28	2	07.0558	Центрирующая втулка
29	1	01.0425	Клапанный корпус
30	3	07.0879	Компрессионное кольцо
•31	3	06.0273	Манжета
32	3	07.0880	Металлическое кольцо
33	3	07.0881	Поддерживающая пружина
••34	6	07.0956	Корпус пружины клапана
••35	6	07.1941	Пружина клапана
••36	6	07.1004	Тарелка клапана
••37	6	07.0292	Седло клапана
••38	6	06.0067	О-Кольцо клапана
39	3	07.0882	Адаптор клапана
•40	3	06.0271	О-Кольцо
41	3	07.0878	Болт M28x1.5
•42	3	06.0272	О-Кольцо
43	3	07.1514	Болт G3/4
•44	3	06.0496	О-Кольцо
45	2	21.0078	Резьбовая шпилька
46	2	07.2398	Гайка
47	2	07.2706	Шайба
48	1	01.0249	Промежуточный корпус
•49	1	06.0869	О-Кольцо
•50	3	06.0785	Манжета
•51	3	07.0941	Поддерживающее кольцо
52	1	07.0705	Заглушка входной линии G1/2
53	1	07.0608	Заглушка напорной линии G3/8
	1	00.1987	Картер в сборе. P11/10 (1-28/45-47)
	1	00.1855	Картер в сборе. P11/13 (1-28/45-47)
	1	00.1963	Картер в сборе. P11/15 (1-28/45-47)
	1	00.0785	Клапанный корпус в сборе. (29-44/52/53)
•	1	14.0494	Ремкомплект уплотнений (31/40/42/44/49/50/51)
••	1	14.0496	Ремкомплект клапанов (34 -38)

При заказе указывайте пожалуйста модель насоса, серийный номер, дату производства.

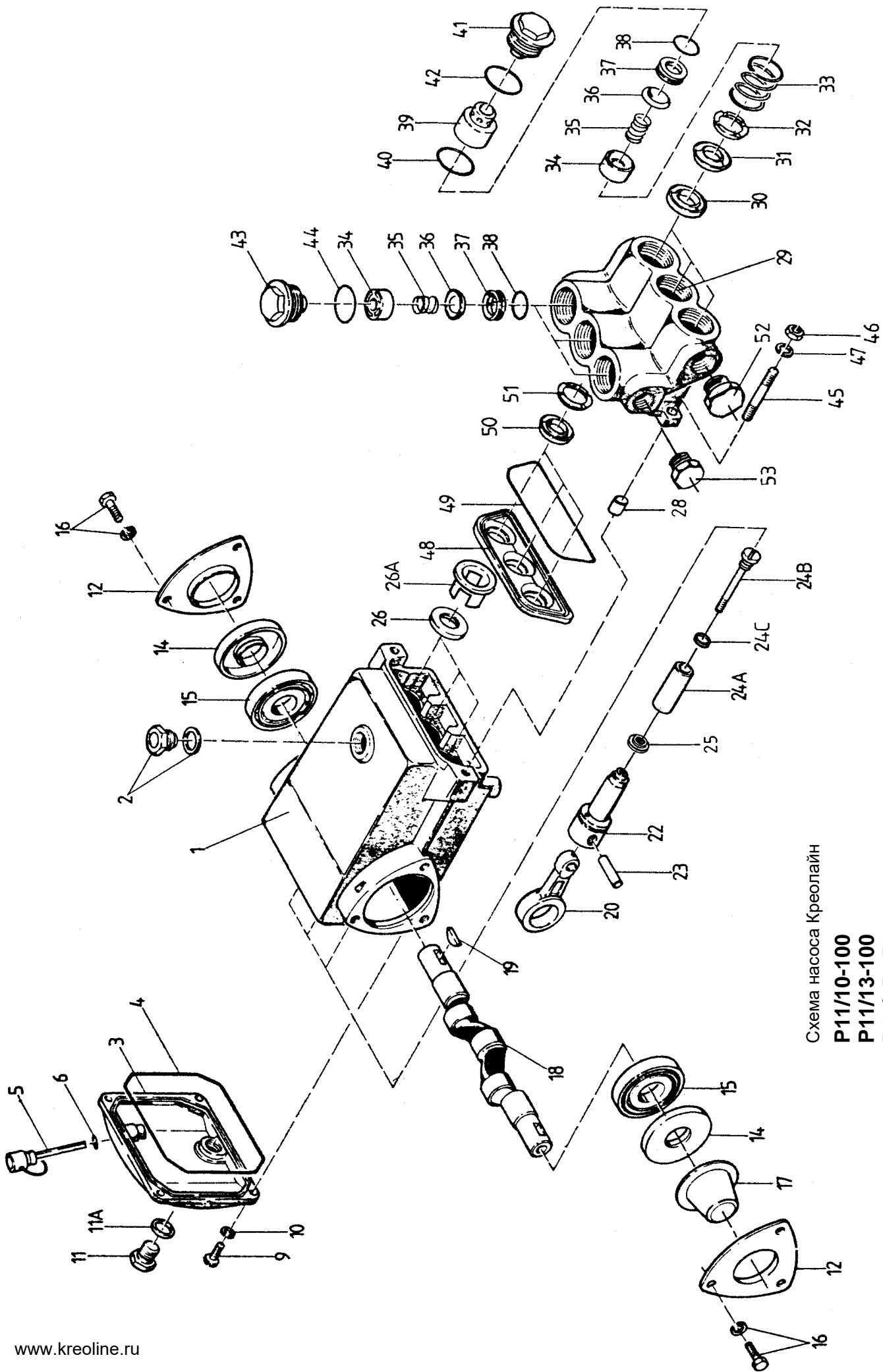


Схема насоса Креолайн

P11/10-100

P11/13-100

P11/15-150