

Насосы Kreoline - SPECK
Лист запасных частей

P11/10-100D 105°C
P11/13-100D 105°C
P11/15-150D 105°C

Артикул .: 00.3922
00.2178
00.2133

Поз.	Кол-во в насосе	Артикул	Наименование
1	1	01.0269	Корпус картера
2	1	00.2373	Маслянная пробка
3	1	03.0121	Крышка картера
4	1	06.0050	О-кольцо картера
5	1	00.0901	Маслянный щуп
6	1	06.0053	О-кольцо маслянного щупа
9	4	21.0069	Винт картерной крышки
10	4	07.3052	Стопорная шайба
11	1	07.0487	Сливной болт
11A	1	06.1381	Сальник сливного болта
12	2	03.0159	Крышка подшипника
14	2	06.0055	Радиальный сальник подшипника
15	2	05.0076	Радиальный подшипник
16	6	21.0028	Винт крышки подшипника
17	1	07.2530	Защита вала
18	1	11.0351	Вал (P11/10-100D)
18	1	11.0107	Вал (P11/13-100D)
18	1	11.0255	Вал (P11/15-150D)
19	1	07.0596	Шпонка вала
20	3	16.0018	Шатун
22	3	00.0597	Поршень
23	3	11.0066	Палец поршня
24A	3	11.0115	Плунжерная трубка
24B	3	21.0351	Болт плунжера
24C	3	06.0306	Медная шайба
25	3	07.3918	Маслянный сальник
26	3	06.0064	Маслянный сальник
26A	3	07.2964	Распорная втулка
28	2	07.0558	Центрирующая втулка
29*	1	01.0425	Клапанный корпус
29A	2	21.0287	Резьбовая шпилька
30	3	07.0879	Компрессионное кольцо
•31	3	06.1133	Манжета
32	3	07.0880	Металлическое кольцо
33	3	07.0881	Поддерживающая пружина
••34	6	07.3088	Корпус пружины клапана
••35	6	07.1941	Пружина клапана
••36	6	07.1004	Тарелка клапана
••37	6	07.0292	Седло клапана
••38	6	06.0067	О-Кольцо клапана
39	3	07.0882	Адаптор клапана
•40	3	06.0271	О-Кольцо
41	3	07.0878	Болт M28x1.5
•42	3	06.0272	О-Кольцо
43	3	07.1514	Болт G3/4
•44	3	06.0496	О-Кольцо
45	2	21.0078	Резьбовая шпилька
46	2	07.2398	Гайка
47	2	07.2706	Шайба
48	1	01.0249	Промежуточный корпус
•49	1	06.0869	О-Кольцо
•50	6	06.1057	Манжета
•51	3	07.0941	Поддерживающее кольцо
52	1	07.0705	Заглушка входной линии G1/2
53	1	07.0608	Заглушка напорной линии G3/8
		15.0927	Съемник клапанов
	1	00.1987	Картер в сборе. P11/10 (1-28/45/46/47)
	1	00.1855	Картер в сборе. P11/13 (1-28/45/46/47)
	1	00.1963	Картер в сборе. P11/15 (1-28/45/46/47)
	1	00.3955	Клапанный корпус в сборе. (29-44/3x50/52/53)
•	1	14.0429	Ремкомплект уплотнений (31/40/42/44/49/50/51)
••	1	14.0414	Ремкомплект клапанов (34 -38)

При заказе указывайте пожалуйста модель насоса, серийный номер, дату производства.

* При заказе поз.29, так же необходимо заказывать поз.29A

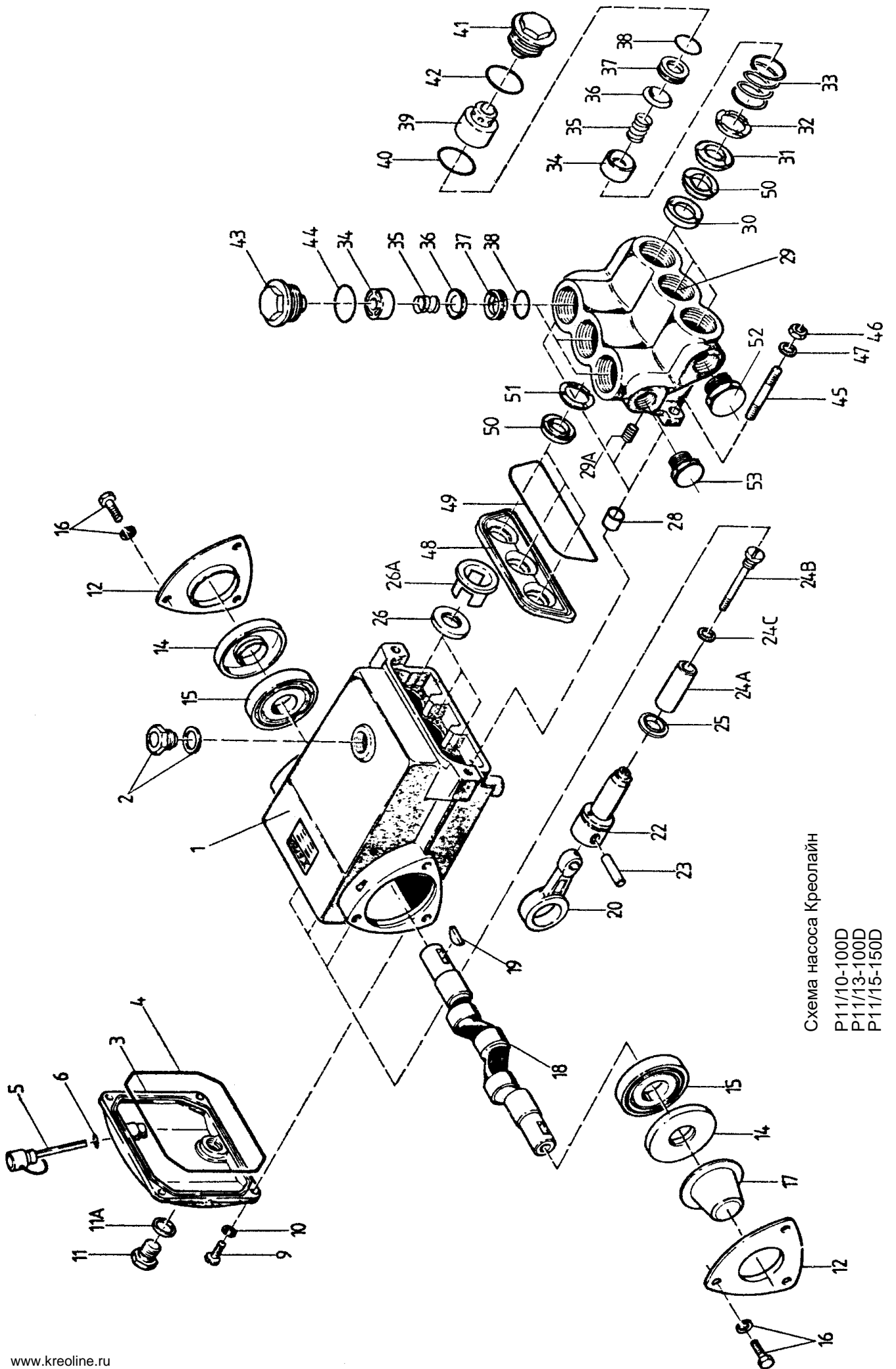


Схема насоса Креолайн
 P11/10-100D
 P11/13-100D
 P11/15-150D