

Поз. на схеме	Кол-во в насосе	Артикул	Наименование
1	1	01.0269	Корпус картера
2	1	00.2373	Маслянная пробка
3	1	03.0121	Крышка картера
4	1	06.0050	О-Кольцо картера
5	1	00.0901	Маслянный щуп
6	1	06.0053	О-кольцо маслянного щупа
9	4	21.0069	Винт картерной крышки
10	4	07.3052	Стопорная шайба
11	1	07.0487	Сливной болт
11А	1	06.1381	Сальник сливного болта
12	2	03.0159	Крышка подшипника
14	2	06.0055	Радиальный сальник подшипника
15	2	05.0076	Радиальный подшипник
16	6	21.0028	Винт крышки подшипника
17	1	07.2530	Защита вала
18	1	11.0754	Вал P11/3-200
18	1	11.0107	Вал P11/5-200
19	1	07.0596	Шпонка вала
20	3	16.0018	Шатун
22	3	00.0916	Плунжер в сборе
23	3	11.0066	Палец поршня
25	3	07.3206	Маслосъемная шайба
26	3	06.0060	Маслянный сальник
26А	3	07.2963	Распорная втулка
28	2	07.0558	Центрирующая втулка
29*	1	01.0425	Клапанный корпус
29А	2	21.0287	Резьбовая шпилька
30	3	07.1579	Компрессионное кольцо
•31	3	06.0504	Манжета
32	3	07.1578	Металлическое кольцо
33	3	07.0881	Поддерживающая пружина
••34	6	07.0956	Корпус пружины клапана
••35	6	07.1879	Пружина клапана
••36	6	07.1004	Тарелка клапана
••37	6	07.0292	Седло клапана
••38	6	06.0067	О-Кольцо клапана
39	3	07.0882	Адаптор клапана
•40	3	06.0271	О-Кольцо клапана
41	3	07.0878	Болт M28x1.5
•42	3	06.0272	О-Кольцо
43	3	07.1514	Болт G3/4
•44	3	06.0496	О-Кольцо
45	2	21.0078	Резьбовая шпилька
46	2	07.2398	Гайка
47	2	07.2706	Шайба
52	1	07.0705	Заглушка входной линии G1/2
53	1	07.0608	Заглушка напорной линии G3/8
	1	00.4990	Картер в сборе. (1-28/45/46/47) P11/3
	1	00.4088	Картер в сборе. (1-28/45/46/47) P11/5
	1	00.1301	Клапанный корпус в сборе. (29-44/52/53)
•		14.0492	Ремкомплект уплотнений (31/40/42/44)
••		14.0491	Ремкомплект клапанов (34 -38)

При заказе указывайте пожалуйста модель насоса, серийный номер, дату производства.

* При заказе поз.29, так же необходимо заказывать поз.29А

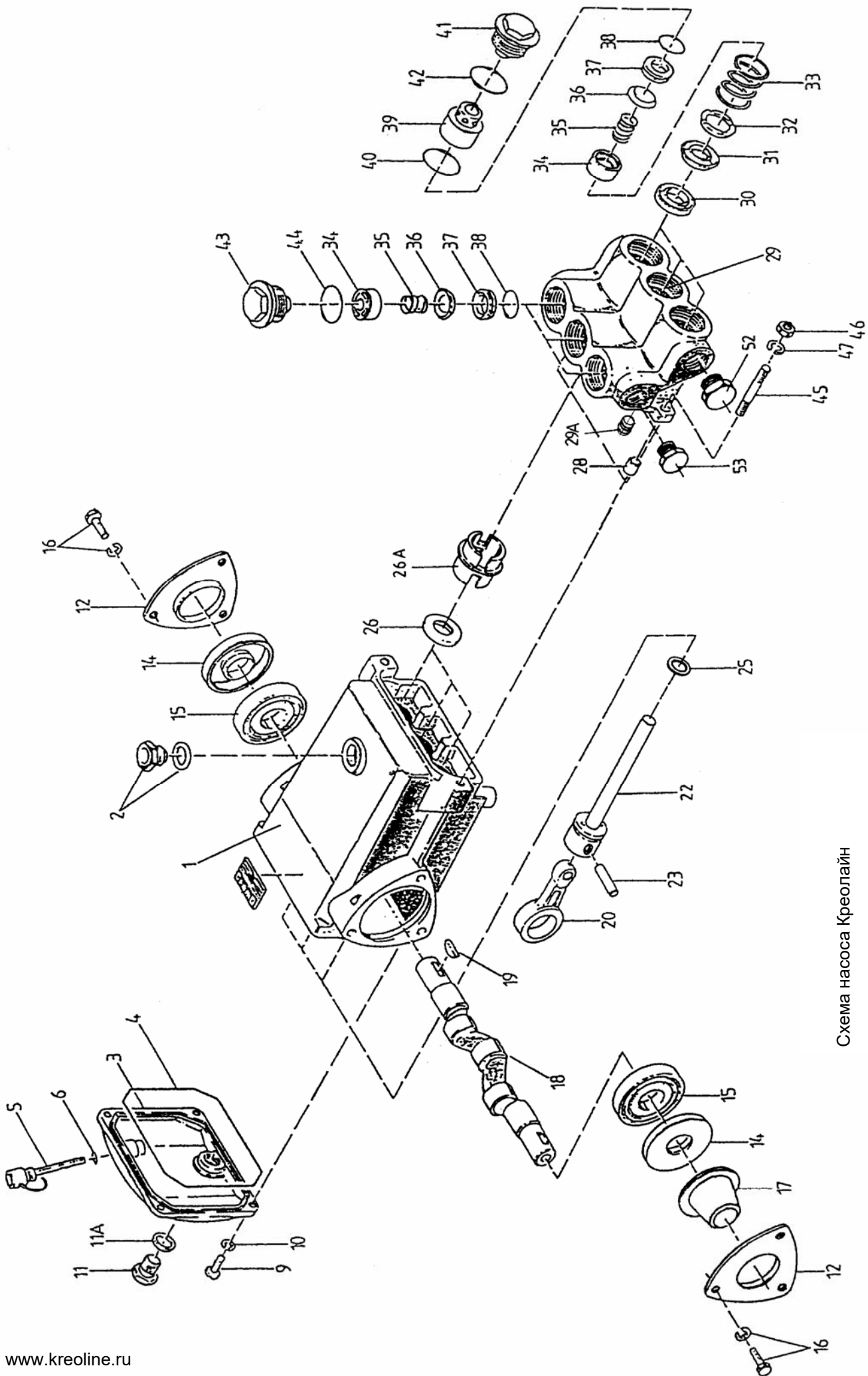


Схема насоса Креолайн

P11/3-200
P11/5-200