

Лист запасных частей

Поз. на схеме	Кол-во в насосе	Артикул	Наименование
1	1	01.0258	Картер насоса
2	1	00.2373	Маслянная пробка в сборе
3	1	03.0154	Крышка картера
4	1	06.0248	О-Кольцо крышки картера
5	1	00.0556	Маслянный щуп
7	1	00.2416	Болт картерной крышки
9	4	21.0069	Винт картерной крышки
10	4	07.3052	Стопорная шайба
11	1	00.2372	Сливной болт
12	2	03.0157	Крышка подшипника
13	2	06.0249	О-Кольцо крышки подшипника
14	1	06.0057	Маслянный сальник подшипника
14А	1	03.0249	Колпачек
15	2	05.0087	Подшипник
16	6	21.0034	Винт крышки подшипника
18	1	11.0744	Коленчатый вал P21/3-500
19	1	07.3050	Шпонка вала
20	3	00.3287	Шатун в сборе
22	3	00.5485	Плунжер в сборе
23	3	11.0066	Палец шатуна
25	3	07.3206	Маслянный сальник внутренний
26	3	06.0060	Маслянный сальник внешний
26А	3	07.2961	Переходная втулка
28	2	07.0558	Центрирующая втулка
29	1	01.0853	Клапанный корпус
30	3	07.2615	Упорное кольцо
•31	3	00.1634	Уплотнение
•32	3	07.2610	Уплотнение
33	3	07.2616	Пружина уплотнений
33А	3	07.2614	Упорное кольцо
33В	3	07.2613	Упорное кольцо
••34	6	07.2157	Корпус клапан
••35	6	07.2544	Пружина клапана
••36	6	07.2173	Тарелка клапана
••37	6	07.1650	Седло клапана
••38	6	06.0078	О-Кольцо
39	3	07.2611	Корпус входного клапана
•40	3	06.0250	О-Кольцо
41	3	07.2612	Болт
•42	3	06.0251	О-Кольцо
43	2	07.2617	Болт М22х1.5
43А	1	07.4347	Болт М22х1.5 с отверстием G1/4
43В	1	07.1397	Заглушка G1/4
43С	1	06.0742	Медная шайба
••44	3	06.0758	О-Кольцо
45	4	21.0078	Соединительная шпилька
46	4	07.2398	Гайка
47	4	07.2706	Стопорное кольцо
52	1	07.3497	Болт G1/2
53	1	07.1779	Болт G3/8
	1	00.5538	Клапанный корпус в сборе
•	1	14.0372	Ремкомплект уплотнений
••	1	14.0689	Ремкомплект клапанов

При заказе указывайте пожалуйста модель насоса, серийный номер, дату производства.

ВАЖНО!

Пробки клапанов из нержавеющей стали (41/43/43А) могут прикипеть и не срываться. Чтобы заранее снять напряжение, ударьте по заглушкам 1–2 раза медным молотком сверху, прежде чем выкручивать их.

Перед установкой нанесите на резьбу антизадиный состав (например, ProPack 550).

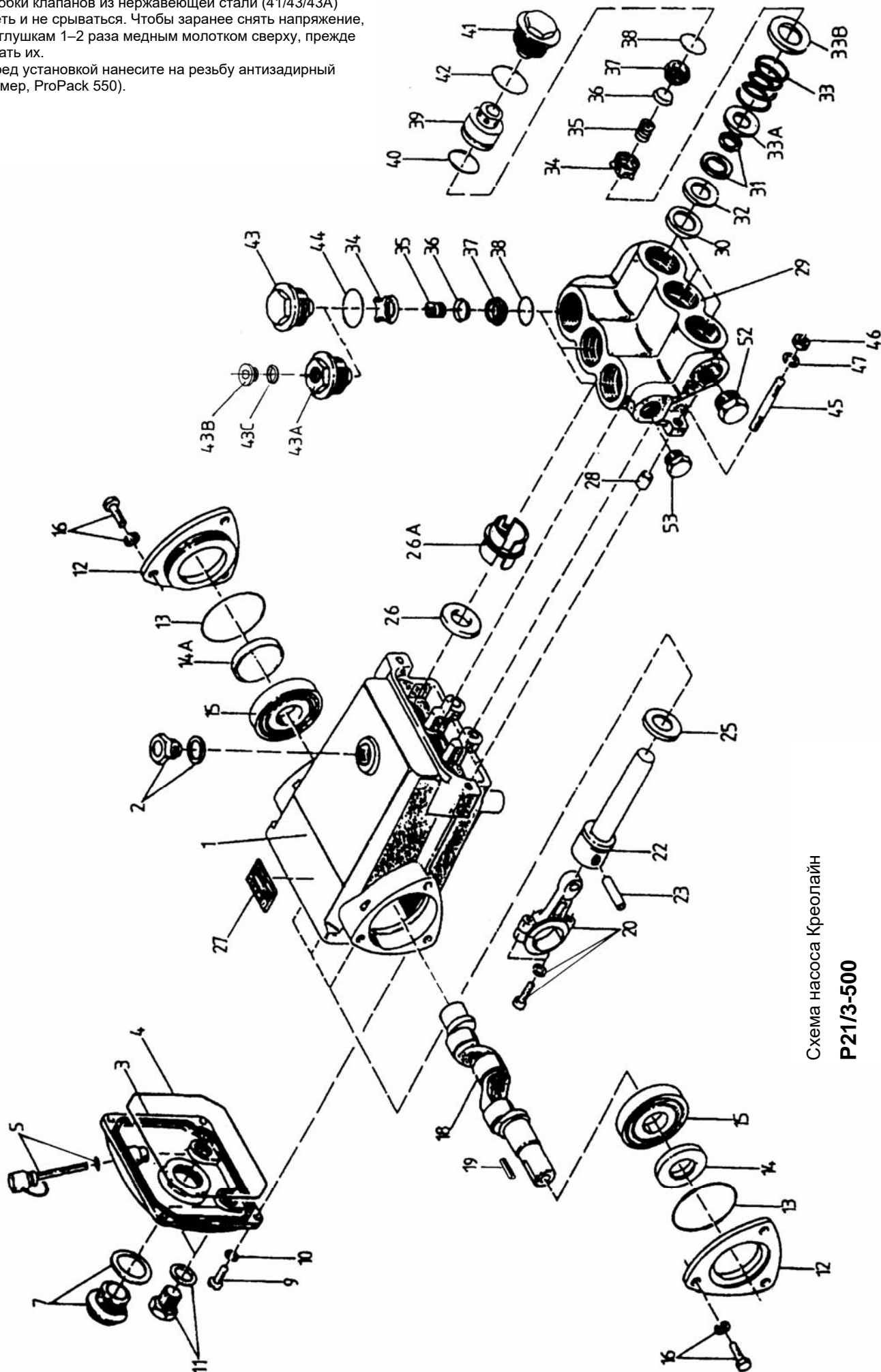


Схема насоса Креолайн
P21/3-500