

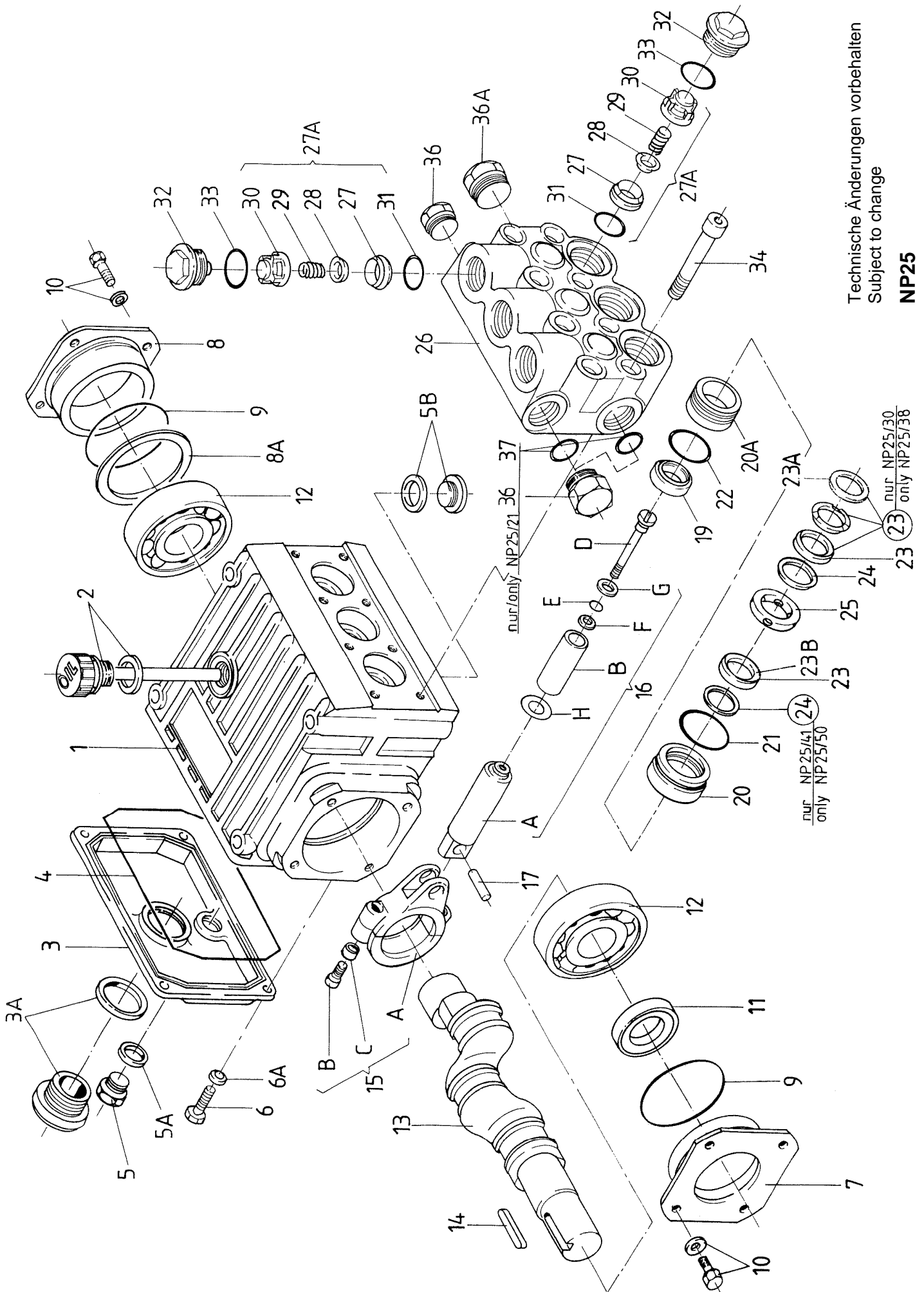
Ersatzteilverzeichnis NP25 Spare Parts List

Lfd. Nr. Item No.	Stückzahl No. Off	Best.-Nr. Code No.	Benennung	Description
1	1	01.0599	Antriebsgehäuse	Crankcase
2	1	00.3090	Olmeßstab	Oil Dipstick
3	1	03.0243	Getriebedeckel	Crankcase Cover
3A	1	00.2416	Ölschauglas kpl.	Oil Sight Glass Assy
4	1	06.1005	O-Ring	O-Ring
5	1	07.0705	Stopfen G1/2	Plug G1/2
5A	1	06.0282	Dichtung G1/2	Gasket G1/2
5B	1	00.4510	Stopfen kpl.	Plug Assy
6	4	21.0026	Zylinderschraube	Cylinder Screw
6A	4	07.2994	Federring	Spring Washer
7	1	03.0339	Lagerdeckel	Bearing Cover
8	1	03.0350	Lagerdeckel	Bearing Cover
8A	1-3	07.4455	Paßscheibe	Fitting Disc
8B	1	07.4456	Paßscheibe	Fitting Disc
9	2	06.0058	O-Ring	O-Ring
10	8	21.0034	Sechskantschraube	Hexagon Screw
11	1	06.0287	Radialwellendichtring	Radial Shaft Seal
12	2	05.0202	Kegelrollenlager	Taper Roller Bearing
13	1	11.0625	Kurbelwelle NP25/21 NP25/30, NP25/41	Crankshaft NP25/21 NP25/30, NP25/41
13	1	11.0626	Kurbelwelle NP25/25 NP25/38, NP25/50	Crankshaft NP25/25 NP25/38, NP25/50
14	1	07.3522	Paßfeder	Fitting Key
15	3	00.2458	Gleitlagerpleuel kpl.	Connecting Rod Assy
16	3	00.5879	Plunger kpl. Ø18 NP25/21, NP25/25	Plunger Assy Ø18 NP25/21, NP25/25
16	3	00.5952	Plunger kpl. Ø22 NP25/30, NP25/38	Plunger Assy Ø22 NP25/30, NP25/38
16	3	00.5880	Plunger kpl. Ø25 NP25/41, NP25/50	Plunger Assy Ø25 NP25/41, NP25/50
16A	3	11.0772	Plunger	Plunger
16B	3	11.0575	Plungerrohr NP25/21, NP25/25	Plunger Pipe NP25/21, NP25/25
16B	3	11.0576	Plungerrohr NP25/30, NP25/38	Plunger Pipe NP25/30, NP25/38
16B	3	11.0574	Plungerrohr NP25/41, NP25/50	Plunger Pipe NP25/41, NP25/50
16D	3	21.0338	Spannschraube	Tension Screw
16E	3	06.0113	O-Ring	O-Ring
16F	3	06.0114	Stützring	Support Ring
16G	3	06.0275	Kupferdichtring	Copper Gasket
16H	3	07.3723	Olabstreifer	Oil Scraper
17	3	11.0739	Kreuzkopfbolzen	Crosshead Pin
•+019	3	06.1036	Getriebedichtung	Gear Seal
20	3	07.4086	Dichtungsaufnahme NP25/21, NP25/25	Seal Adaptor NP25/21, NP25/25
20	3	07.4087	Dichtungsaufnahme NP25/30, NP25/38	Seal Adaptor NP25/30, NP25/38
20	3	07.4088	Dichtungsaufnahme NP25/41, NP25/50	Seal Adaptor NP25/41, NP25/50
20A	3	07.4074	Getriebedichtungsaufnahme	Gear Seal Adaptor
•+021	3	06.0277	O-Ring	O-Ring
•+022	3	06.0846	O-Ring	O-Ring
•23	6	06.1174	Nutring NP25/21, NP25/25	Grooved Seal NP25/21, NP25/25
+23	3	00.2460	Nutringdichtsatz NP25/30, NP25/38	Grooved Seal Packing NP25/30, NP25/38
o23	3	06.1309	Nutring NP25/41, NP25/50	Grooved Seal NP25/41, NP25/50
23A	3	07.2691	Distanzscheibe NP25/30, NP25/38	Spacer Disc NP25/30, NP25/38
+23B	3	06.1304	Nutring LRF NP25/30, NP25/38	Grooved Seal NP25/30, NP25/38
o23B	3	06.1310	Nutring LRF NP25/41, NP25/50	Grooved Seal NP25/41, NP25/50
•24	3	07.3104	Stützring NP25/21, NP25/25	Support Ring NP25/21, NP25/25
+24	3	07.2694	Stützring NP25/30, NP25/38	Support Ring NP25/30, NP25/38
o24	6	07.2695	Stützring NP25/41, NP25/50	Support Ring NP25/41, NP25/50
25	3	07.2697	Leckagerückfuhring NP25/21, NP25/25	Drip-Return Ring NP25/21, NP25/25
25	3	07.2699	Leckagerückfuhring NP25/30, NP25/38	Drip-Return Ring NP25/30, NP25/38
25	3	07.2700	Leckagerückfuhring NP25/41, NP25/50	Drip-Return Ring NP25/41, NP25/50
26	1	01.0628	Ventilgehäuse NP25/21-280, NP25/25	Valve Casing NP25/21-280, NP25/25
26	1	01.0690	Ventilgehäuse NP25/21-350	Valve Casing NP25/21-350
26	1	01.0677	Ventilgehäuse NP25/30, NP25/38	Valve Casing NP25/30, NP25/38
26	1	01.0600	Ventilgehäuse NP25/41, NP25/50	Valve Casing NP25/41, NP25/50
27A	6	00.5441	Ventil kpl. NP25/21, NP25/25	Valve Assy NP25/21, NP25/25
27A	6	00.2946	Ventil kpl. NP25/30, NP25/38, NP25/41, NP25/50	Valve Assy NP25/30, NP25/38, NP25/41, NP25/50
•27	6	07.2804	Ventilsitz NP25/21, NP25/25	Valve Seat NP25/21, NP25/25
oo27	6	07.2702	Ventilsitz NP25/30, NP25/38, NP25/41, NP25/50	Valve Seat NP25/30, NP25/38, NP25/41, NP25/50
•28	6	07.4050	Ventilplatte NP25/21, NP25/25	Valve Plate NP25/21, NP25/25
oo28	6	07.3913	Ventilplatte NP25/30, NP25/38, NP25/41, NP25/50	Valve Plate NP25/30, NP25/38, NP25/41, NP25/50
•29	6	07.4453	Ventilfeder NP25/21, NP25/25	Valve Spring NP25/21, NP25/25
oo29	6	07.3585	Ventilfeder NP25/30, NP25/38, NP25/41, NP25/50	Valve Spring NP25/30, NP25/38, NP25/41, NP25/50
•30	6	07.2157	Federspannschale NP25/21, NP25/25	Spring Tension Cap NP25/21, NP25/25
oo30	6	07.2705	Federspannschale NP25/30, /38, /41, /50	Spring Tension Cap NP25/30, /38, /41, /50
•31	6	06.1164	O-Ring NP25/21, NP25/25	O-Ring NP25/21, NP25/25
oo31	6	06.0250	O-Ring NP25/30, NP25/38, NP25/41, NP25/50	O-Ring NP25/30, NP25/38, NP25/41, NP25/50
32	6	07.2808	Stopfen M24x1.5 NP25/21, NP25/25	Plug M24x1.5 NP25/21, NP25/25
32	6	07.2809	Stopfen M30x1.5 NP25/30, /38, /41, /50	Plug M30x1.5 NP25/30, NP25/38, /41, /50
•33	6	06.0744	O-Ring NP25/21, NP25/25	O-Ring NP25/21, NP25/25
oo33	6	06.0251	O-Ring NP25/30, NP25/38, NP25/41, NP25/50	O-Ring NP25/30, NP25/38, NP25/41, NP25/50
34	8	21.0330	Innensechskantschraube	Hexagon Socket Screw
36	2	07.1001	Stopfen G3/4 NP25/21-280, NP25/25	Plug G3/4 NP25/21-280, NP25/25
36	1	07.1001	Stopfen G3/4 NP25/30, /38, /41, /50	Plug G3/4 NP25/30, /38, /41, /50
36	2	07.3158	Stopfen G1/2 NP25/21-350	Plug G1/2 NP25/21-350
37	2	06.0620	Cu-Dichtring NP25/21-350	Copper Washer NP25/21-350
36A	1	07.1008	Stopfen G1 NP25/30, /38, /41, /50	Plug G1 NP25/30, /38, /41, /50

Austauschbaugruppen und Reparatursätze / Assembled Replacement Parts & Repair Kits
Lieferumfang lt. Kennzeichnung im Ersatzteilverzeichnis / Symbols shown in parts list refer to kit contents

1	00.3073	Antrieb kpl. NP25/21 (1-19,20A,22,34)	Gear Assy NP25/21 (1-19,20A,22,34)	
1	00.3074	Antrieb kpl. NP25/25 (1-19,20A,22,34)	Gear Assy NP25/25 (1-19,20A,22,34)	
1	00.3075	Antrieb kpl. NP25/30 (1-19,20A,22,34)	Gear Assy NP25/30 (1-19,20A,22,34)	
1	00.3076	Antrieb kpl. NP25/38 (1-19,20A,22,34)	Gear Assy NP25/38 (1-19,20A,22,34)	
1	00.3077	Antrieb kpl. NP25/41 (1-19,20A,22,34)	Gear Assy NP25/41 (1-19,20A,22,34)	
1	00.3078	Antrieb kpl. NP25/50 (1-19,20A,22,34)	Gear Assy NP25/50 (1-19,20A,22,34)	
1	00.3079	Pumpenkopf kpl. NP25/21-280, NP25/25	Pump Head Assy NP25/21-280, NP25/25	
1	00.4554	Pumpenkopf kpl. NP25/21-350	Pump Head Assy NP25/21-350	
1	00.3080	Pumpenkopf kpl. NP25/30, NP25/38	Pump Head Assy NP25/30, NP25/38	
1	00.3081	Pumpenkopf kpl. NP25/41, NP25/50	Pump Head Assy NP25/41, NP25/50	
•	1	14.0398	Rep. Satz Dichtungen NP25/21, NP25/25	Seal Repair Kit NP25/21, NP25/25
+	1	14.0399	Rep. Satz Dichtungen NP25/30, NP25/38	Seal Repair Kit NP25/30, NP25/38
o	1	14.0400	Rep. Satz Dichtungen NP25/41, NP25/50	Seal Repair Kit NP25/41, NP25/50
••	1	14.0643	Rep. Satz Ventile NP25/21, NP25/25	Valve Repair Kit NP25/21, NP25/25
oo	1	14.0397	Rep. Satz Ventile NP25/30, NP25/38 NP25/41, NP25/50	Valve Repair Kit NP25/30, NP25/38 NP25/41, NP25/50

Bei Bestellung von Ersatzteilen bitte Bestell-Nr., Pumpen-Nr. und -type angeben.
 When ordering please state Code No., Pump Model and Pump Serial No.



Technische Änderungen vorbehalten
 Subject to change

NP25